

# Instructions d'Installation

## Cuisinières Électriques Encastrables

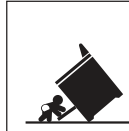
Des questions? Visitez [cafeappliances.ca](http://cafeappliances.ca).

### AVANT DE COMMENCER

Lisez ces consignes complètement et attentivement.

- **IMPORTANT** — Gardez ces instructions pour l'usage de l'inspecteur local.
- **IMPORTANT** — Respectez tous les codes et règlements.
- **Remarque pour l'installateur** — Assurez-vous de laisser ces instructions au client.
- **Remarque pour le client** — Gardez ces consignes pour consultation ultérieure.
- Niveau de compétence — Cet appareil doit être installé par un installateur ou un technicien qualifié.
- C'est à l'installateur qu'incombe la responsabilité d'une installation correcte.
- Une panne du produit due à une installation incorrecte n'est pas couverte par la garantie.

### POUR VOTRE SÉCURITÉ :



#### ⚠ AVERTISSEMENT

**Danger de Renversement**

- Un enfant ou un adulte peut renverser la cuisinière et être tué.
- Installez le support anti-renversement au mur ou au sol.
- Enclenchez la cuisinière vers l'arrière afin que le pied soit enclenché.
- Réenclenchez le support anti-renversement si la cuisinière a été déplacée.
- Le non-respect de cet avertissement peut entraîner la mort ou des brûlures graves aux enfants ou aux adultes.

Si vous n'avez pas reçu un support anti-renversement avec votre achat, visitez [cafeappliances.ca](http://cafeappliances.ca).



Support Anti-Renversement  
Nécessaire Inklus

#### ⚠ AVERTISSEMENT

Avant de commencer l'installation, coupez l'électricité au panneau de service et verrouillez les dispositifs de coupure de courant pour empêcher l'électricité d'être mise en marche accidentellement. Lorsque les dispositifs de coupure de courant ne peuvent être verrouillés, attachez fermement un dispositif d'avertissement visible, tel qu'une étiquette, au panneau de service.

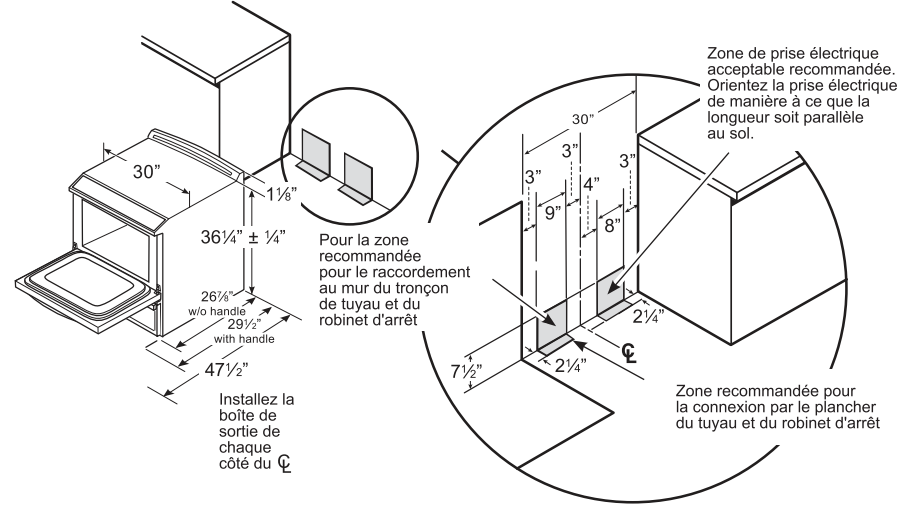
### OUTILS DONT VOUS AUREZ BESOIN

Perceuse avec Mèche Cisailles à Tôle de 1/8"      Ruban à Mesurer  
Lunettes de Sécurité      Pince  
Clé à Molette      Tournevis à Écrou Niveau  
Niveau      Tournevis de 1/4"

**1 ENLEVEZ LES MATÉRIEAUX D'EMBALLAGE :** Ne pas enlever les matériaux d'emballage pourrait donner lieu à des dommages à l'appareil. Enlevez tous les morceaux d'emballage du four, des grilles, des éléments de chauffage et du tiroir. De plus, enlevez la pellicule et les étiquettes protectrices sur la porte extérieure, la surface de cuisson et le panneau de configuration.

### 2 PRÉPAREZ L'OUVRETURE (POUR UTILISATION À L'INTÉRIEUR SEULEMENT)

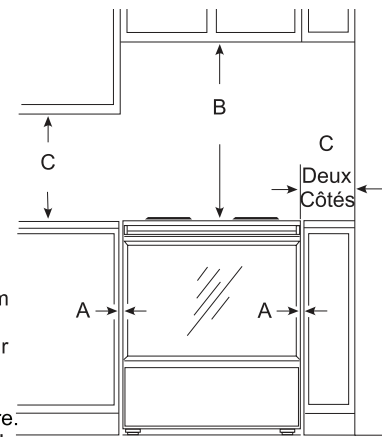
Voir les illustrations pour toutes les dimensions de base et d'espacement. La cuisinière peut être placée avec un dégagement de 0" (alignée) au mur arrière et aux murs latéraux des armoires.



### DIMENSIONS MINIMALES ENTRE LA SURFACE DE CUISSON, LES MURS ET AU-DESSUS DE LA SURFACE DE CUISSON :

La cuisinière doit être avec un dégagement minimal de 0" au dos et aux côtés du mur. Paroi arrière et parois latérales du meuble. Assurez-vous que le revêtement mural, le comptoir, le plancher et Les armoires situées autour de la cuisinière euent supporter la chaleur (jusqu'à 93.3°C / 200°F) générée par la cuisinière.

- B. Prévoyez un espace minimum de 30" entre la surface de l'appareil et la partie inférieure sans protection de l'armoire en bois ou en métal, ou prévoyez un minimum de 24" lorsque la partie inférieure de l'armoire en bois ou en métal est protégée par au moins 1/4" d'épaisseur de polymère retardateur recouvert d'au moins une feuille de métal MSG No.28 (.015"), .015" d'épaisseur d'acier inoxydable, .024" d'aluminium ou .020" de cuivre.
- C. Cet appareil a été approuvé pour un espacement de 0" aux surfaces adjacentes au-dessus de la surface de cuisson. Cependant, un espacement minimal de 6" aux surfaces de moins de 15" au-dessus de la surface de cuisson et aux armoires adjacentes est recommandé pour réduire l'exposition à la vapeur, aux éclaboussures de graisse et à la chaleur.



Pour réduire le risque de brûlures ou d'incendie lorsque vous tendez le bras au-dessus des éléments de surface chauds, l'espace de rangement des armoires au-dessus de la surface de cuisson devrait être évité. Si l'espace de rangement des armoires doit être fourni au-dessus de la surface de cuisson, le risque peut être réduit en installant une hotte afin de projeter d'au moins 5" au-delà du devant des armoires. Les armoires installées au-dessus de la surface de cuisson ne doivent être plus profondes que 16".

### 3 BESOINS ÉLECTRIQUES

- ⚠ **AVERTISSEMENT** Cet appareil doit être correctement mis à la terre.
- ⚠ **AVERTISSEMENT** Pour éviter les risques d'incendie ou un choc électrique, n'utilisez pas de rallonge avec cet appareil.
- ⚠ **AVERTISSEMENT** Pour éviter les chocs électriques, retirez le fusible de la maison ou ouvrez le disjoncteur avant de débiter l'installation.

Nous vous recommandons de faire raccorder le câblage électrique et la connexion de votre cuisinère par un électricien qualifié. Apres l'installation, demandez l'électricien de vous montrer comment couper l'alimentation de la cuisinère.

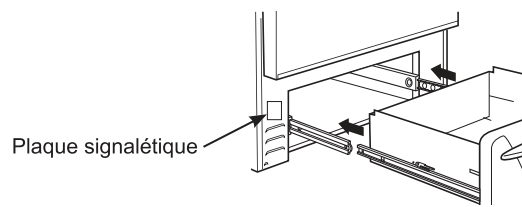
Vous devez utiliser un système électrique de conducteur biphasé, 240 VAC de 60 Hertz.

Cet appareil doit être approvisionné avec le voltage et la fréquence correcte, et raccordé à un circuit de dérivation individuel de 40 ampères (minimum), correctement mis à la terre, et protégé par un disjoncteur ou un fusible temporisé.

La plaque signalétique est située sur le châssis du four ou sur le côté du châssis du tiroir.

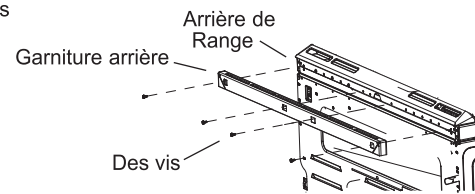
**NOTE :** L'utilisation d'interrupteurs externes automatiques, sans fils ou connectés qui coupent l'alimentation aux appareils, n'est pas recommandée pour ce produit.

#### FOUR SIMPLE



### 4 INSTALLATION DE LA MOUTURE DE VENTILATION

Pour toutes les installations, installez la garniture arrière requise à l'arrière de la cuisinière à l'avis des 4 vis fournies

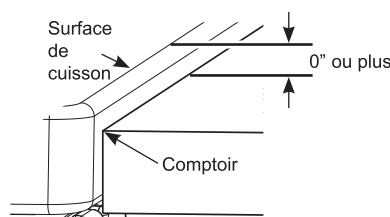
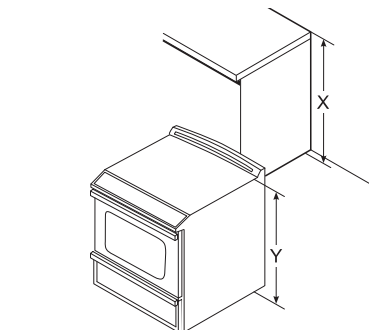


### 6 NIVELEZ LA CUISINIÈRE

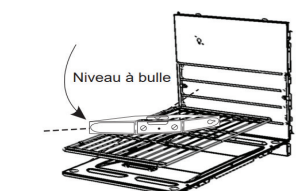
#### ⚠ AVERTISSEMENT

N'élevez jamais entièrement le pied de nivellement ou bien la cuisinière ne sera pas fixée correctement au dispositif anti-renversement.

- A. Branchez l'appareil.
- B. Mesurez la hauteur de votre comptoir à l'arrière de l'ouverture (X).
- C. Ajustez les deux pieds de nivellement arrière afin que l'arrière de la surface de cuisson soit la même hauteur ou plus élevée que le comptoir (Y).
- D. Glissez l'appareil en place.
- E. Installez les grilles du four dans le four et positionnez la cuisinière là où elle sera installée.
- F. Vérifiez l'égalité en plaçant un niveau sur une des grilles du four. Prenez deux lectures premièrement avec le niveau placé diagonalement dans un sens et puis dans l'autre.
- G. Ajustez les pieds de nivellement avant jusqu'à ce que la cuisinière soit nivelée.
- H. Regardez sous l'appareil et vérifiez que le pied arrière soit complètement enclenché avec le dispositif anti-renversement. Si non, retirez l'appareil et ajustez la hauteur du pied arrière afin qu'il soit correctement enclenché.



**NOTE:** La surface de cuisson doit être à la même hauteur ou plus élevée que le comptoir.



### 7 LISTE DE VÉRIFICATION D'INSTALLATION FINALE

- Vérifiez, pour vous assurez, que le disjoncteur est fermé (RESET/RÉENCLANCHER) ou que les fusibles ont été remis en place.
- Assurez-vous qu'il y a de l'électricité.
- Vérifiez que tous les matériaux et ruban adhésif ont été retirés. Ceci comprendra le ruban adhésif sur le panneau en métal sous les boutons de commande (le cas échéant), le ruban adhésif, les attaches métalliques, le carton et le plastique de protection. Ne pas retirez ces matériaux pourrait donner lieu à des dommages à l'appareil une fois que l'appareil aura été mis en marche et que les surfaces auront chauffées.
- Vérifiez que la porte et le tiroir sont parallèles l'un l'autre et que les deux fonctionnent bien. Si non, voir le Guide de l'Utilisateur pour une pièce de remplacement appropriée.
- Vérifiez, pour vous assurez, que le pied de nivellement arrière est complètement inséré dans le support anti-renversement et que le support est installé fermement.

#### LISTE DE VÉRIFICATION DE FONCTIONNEMENT

- Vérifiez que la commande du four fonctionne correctement. Si la commande du four ne fonctionne pas correctement, revérifiez le raccord des fils.
- Assurez-vous que les commandes de la cuisinière sont à la position OFF (ÉTEINT) avant de vous éloigner de la cuisinière.

### 5 INSTALLATION DU DISPOSITIF ANTI-RENVERSEMENT



#### ⚠ AVERTISSEMENT

**Danger de Renversement**

- Un enfant ou un adulte peut renverser la cuisinière et être tué.
- Installez le support anti-renversement au mur ou au sol.
- Enclenchez la cuisinière vers l'arrière afin que le pied soit enclenché.
- Réenclenchez le support anti-renversement si la cuisinière a été déplacée.
- Le non-respect de cet avertissement peut entraîner la mort ou des brûlures graves aux enfants ou aux adultes.

Pour réduire le risque de renversement de la cuisinière, celle-ci doit être fixée par un support anti-renversement correctement installé. Voir les instructions d'installation expédiées avec le support pour les détails complets avant de tenter de l'installer.

Pour vérifier si le support est installé et enclenché correctement, vérifiez sous la cuisinière pour voir si le pied de nivellement arrière est enclenché dans le support. Sur certains modèles, le tiroir de rangement ou le panneau de protection peut être enlevé pour faciliter l'inspection. Si une inspection visuelle n'est pas possible, glissez la cuisinière vers l'avant, vérifiez que le support anti-renversement soit fixé fermement au sol ou au mur et glissez la cuisinière vers l'arrière pour que le pied de nivellement soit sous le support anti-renversement. Si la cuisinière est éloignée du mur pour une raison quelconque, répétez toujours cette procédure pour vous assurez que la cuisinière est correctement fixée au support anti-renversement. N'enlevez jamais entièrement les pieds de nivellement ou alors la cuisinière ne sera pas correctement fixée au support anti-renversement.