

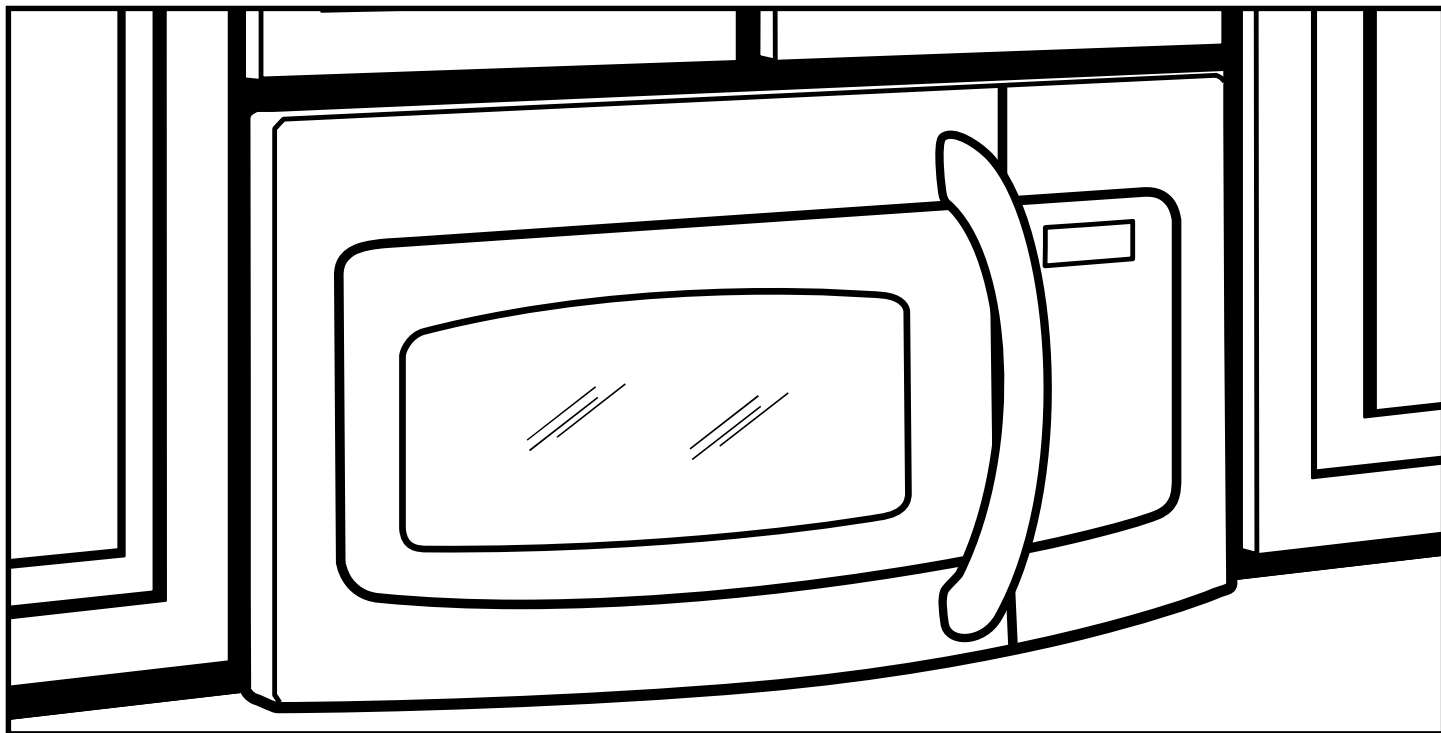
Instructions d'installation

Four à micro-ondes à hotte intégrée

AVANT DE COMMENCER

Lisez attentivement toutes ces instructions.

- **IMPORTANT** – Conservez ces instructions pour l'inspecteur local.
- **IMPORTANT** – Respectez tous les codes et règlements en vigueur.
- **Remarque destinée à l'installateur** – Veillez à laisser ces instructions au consommateur.
- **Remarque destinée au consommateur** – Conservez ces instructions pour vous y reporter ultérieurement.
- **Niveau de compétence** – L'installation de cet appareil nécessite des compétences de base en mécanique et en électricité.
- L'installateur est responsable de la qualité de l'installation.
- Une panne de ce produit causée par une mauvaise installation n'est pas couverte par la garantie.



**VEUILLEZ LIRE ATTENTIVEMENT.
CONSERVEZ CES INSTRUCTIONS.**

Instructions d'installation

TABLE DES MATIÈRES

Renseignements généraux

Consignes de sécurité importantes	3
Exigences électriques	3
Évacuation de la hotte	4, 5
Dommages – Expédition/installation	6
Pièces comprises	6
Outils dont vous aurez besoin	7
Dégagements pour l'installation	7

Guide d'installation étape par étape

Mise en place de la plaque de montage	8 à 10
Retrait de la plaque de montage	8
Localisation des montants	8
Établissement de l'emplacement de la plaque murale	9
Alignement de la plaque murale	10
Types d'installation	11 à 23

A Évacuation à l'extérieur par le dessus	12 à 15
Fixation de la plaque de montage au mur	12
Préparation de l'armoire supérieure	13
Vérification de l'orientation du moteur du ventilateur	13
Adaptation du ventilateur pour l'évacuation à l'extérieur	13, 14
Vérification du fonctionnement du registre	14
Installation du four à micro-ondes	14, 15
Ajustement de l'adaptateur d'évacuation	15
Connexion au conduit	15

B Évacuation à l'extérieur par l'arrière	16 à 19
---	---------

Préparation du mur arrière pour l'évacuation à l'extérieur par l'arrière

Fixation de la plaque de montage au mur

Préparation de l'armoire supérieure

Adaptation du ventilateur du four à micro-ondes pour l'évacuation à l'extérieur par l'arrière

Installation du four à micro-ondes

C Recyclage de l'air	20 à 23
-----------------------------------	---------

Fixation de la plaque de montage au mur

Préparation de l'armoire supérieure

Vérification de l'orientation du moteur du ventilateur

Adaptation du ventilateur du four à micro-ondes pour le recyclage de l'air

Installation du four à micro-ondes

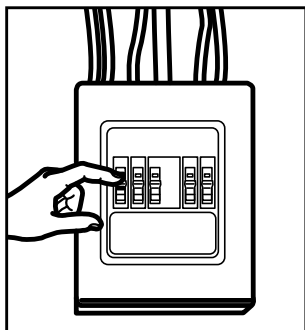
Installation du filtre à charbon

Avant d'utiliser votre four à micro-ondes

Instructions d'installation

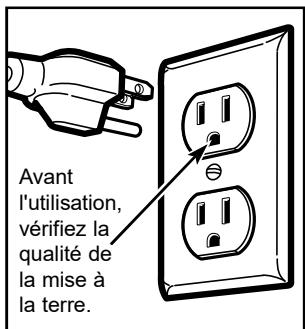
CONSIGNES DE SÉCURITÉ IMPORTANTES

Avant d'entreprendre l'installation, un électricien qualifié doit vérifier la continuité à la prise murale pour s'assurer qu'elle est adéquatement mise à la terre. Si ce n'est pas le cas, ou si la prise murale ne répond pas aux exigences électriques indiquées (à la section EXIGENCES ÉLECTRIQUES), il faut faire appel à un électricien qualifié pour corriger tout défaut.



⚠ AVERTISSEMENT

Risque de décharge électrique. **Peut entraîner des blessures ou la mort : Enlevez le fusible ou déclenchez le disjoncteur au panneau de distribution principal avant d'entreprendre l'installation, afin d'éviter toute blessure grave ou mortelle imputable à un choc électrique.**



Avant l'utilisation, vérifiez la qualité de la mise à la terre.

⚠ AVERTISSEMENT

Risque de décharge électrique. **Peut entraîner des blessures ou la mort : CET APPAREIL DOIT ÊTRE CONVENABLEMENT MIS À LA TERRE pour éviter un choc grave ou mortel.**

Pour diminuer les risques de chocs électriques, le cordon d'alimentation de cet appareil est muni d'une fiche à trois broches (mise à la terre) qui correspond à une prise murale à trois alvéoles (prise mise à la terre).

Si la prise murale est du type standard à deux alvéoles, il faut la faire remplacer par une prise à trois alvéoles correctement mise à la terre, en vous adressant à un électricien qualifié.

RISQUE DE CHOC ÉLECTRIQUE

⚠ AVERTISSEMENT Peut entraîner des blessures ou la mort : **NE COUPEZ, NE DÉFORMEZ ET NE RETIREZ** sous aucun prétexte, **AUCUNE des broches de la fiche du cordon d'alimentation. N'utilisez pas de cordon prolongateur. Le non-respect de ces consignes peut causer un incendie.**

EXIGENCES ÉLECTRIQUES

Les caractéristiques nominales de ce produit sont : 120 V CA, 60 Hz, 15 A et 1,75 kW. Cet appareil doit être branché à un circuit d'alimentation de tension et de fréquence appropriées. La taille des fils doit être conforme aux exigences du Code national de l'électricité ou du code local en vigueur pour cette puissance nominale. La fiche du cordon d'alimentation doit être branchée dans une prise de courant distincte mise à la terre, de 15 ou 20 ampères. La boîte de la prise doit être aménagée dans l'armoire située au-dessus du four à micro-ondes. La boîte de la prise et le circuit d'alimentation doivent être installés par un électricien qualifié, conformément aux normes du Code national de l'électricité ou du code local en vigueur.

POUR VOTRE SÉCURITÉ :

⚠ ATTENTION Pour votre sécurité, la surface de montage doit être en mesure de supporter la charge des armoires et un poids supplémentaire de 63 à 85 lb (28,5 à 38,5 kg) correspondant au poids du produit, ainsi que la charge du four qui peut atteindre 50 lb (22,7 kg), pour un poids total de 113 à 135 lb (51,2 à 61,2 kg).

⚠ ATTENTION Pour votre sécurité, ce produit ne doit pas être installé sous des armoires aménagées en îlot ou en péninsule. Il doit être fixé À LA FOIS à une armoire supérieure ET à un mur.

⚠ ATTENTION Afin d'éviter les risques de blessure (blessures au dos ou autres dues au poids excessif du four à micro-ondes) et pour ne pas endommager le produit, son installation doit être effectuée par deux personnes.

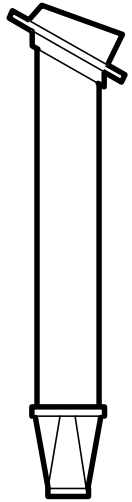
Instructions d'installation

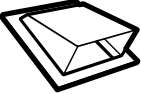


ÉVACUATION DE LA HOTTE

REMARQUE : Ne lisez les deux pages suivantes que si vous décidez d'évacuer à l'extérieur l'air du ventilateur. Si vous décidez de recycler l'air dans la pièce, rendez-vous à la page 6.

ÉVACUATION À L'EXTÉRIEUR PAR LE DESSUS (EXEMPLE SEULEMENT)

Le tableau suivant décrit un exemple d'installation de conduit possible.



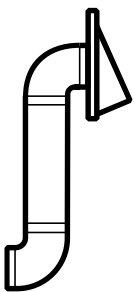
PIÈCES DE CONDUIT		LONGUEUR ÉQUIVALENTE	x	NOMBRE UTILISÉ	=	LONGUEUR
	Évent de toiture	24 pi	x	(1)	=	24 pi
	Conduit droit de 12 pi (rond de 6 po)	12 pi	x	(1)	=	12 pi
	Conduit de transition rectangulaire à rond*	5 pi	x	(1)	=	5 pi
Longueur totale =						41 pi




Les longueurs équivalentes des pièces de conduits sont basées sur des essais réels et représentent les longueurs nécessaires à une bonne ventilation pour n'importe quelle hotte.

* **IMPORTANT** : Si vous utilisez un conduit de transition rectangulaire à rond, il faudra couper les coins inférieurs du registre aux dimensions du conduit de transition à l'aide de cisailles pour que le registre puisse bouger.

ÉVACUATION À L'EXTÉRIEUR PAR L'ARRIÈRE (EXEMPLE SEULEMENT)

Le tableau suivant décrit un exemple d'installation de conduit possible.



PIÈCES DE CONDUIT		LONGUEUR ÉQUIVALENTE*	x	NOMBRE UTILISÉ	=	LONGUEUR
	Évent mural	40 pi	x	(1)	=	40 pi
	Conduit droit de 3 pi (rectangulaire de 3¼ x 10 po)	3 pi	x	(1)	=	3 pi
	Coude de 90°	10 pi	x	(2)	=	20 pi
Longueur totale =						63 pi

Les longueurs équivalentes des pièces de conduits sont basées sur des essais réels et représentent les longueurs nécessaires à une bonne ventilation pour n'importe quelle hotte.

REMARQUE : Dans le cas d'évacuation par l'arrière, vous devez faire attention d'aligner le conduit d'évacuation avec les espaces entre les montants, ou le mur devrait être préparé au moment de la construction en laissant assez d'espace entre les montants pour recevoir le conduit.

1 po = 2,5 cm; 1 pi = 0,3 m

Instructions d'installation

REMARQUE : Si vous devez installer un conduit, la longueur totale du conduit rectangulaire de 3¼ x 10 po ou du conduit rond de 6 po de diamètre **ne doit pas excéder une longueur équivalente de 140 pi.**

L'évacuation vers l'extérieur requiert un CONDUIT D'ÉVACUATION POUR HOTTE. Lisez attentivement ce qui suit.

REMARQUE : Il est important que l'évacuation soit installée en utilisant le chemin le plus direct et avec le moins de coudes possible. Cela assure une bonne évacuation et aide à prévenir les blocages. **Assurez-vous également que les registres bougent librement et que rien ne bloque les conduits.**

Connexion au conduit :

La sortie d'évacuation de la hotte a été conçue pour être raccordée à un conduit rectangulaire standard de 3¼ x 10 po.


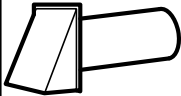


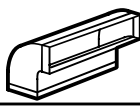
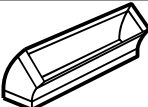
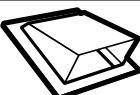

Si vous avez besoin d'un conduit rond, il faut utiliser un conduit de transition. **N'utilisez pas un conduit dont le diamètre est inférieur à 6 po.**

Longueur maximale du conduit :

Pour une circulation d'air satisfaisante, la longueur totale du conduit rectangulaire de 3¼ x 10 po ou du conduit rond de 6 po de diamètre **ne doit pas excéder une longueur équivalente à 140 pi.**

Les coudes, conduits de transition, événements muraux ou de toiture, etc.,

offrent une résistance supplémentaire à la circulation de l'air et sont équivalents à une section de conduit droit plus longue que leur dimension réelle. Lorsque vous calculez la longueur totale du conduit, ajoutez les longueurs équivalentes de tous les conduits de transition et des coudes, ainsi que la longueur de toutes les sections de conduit droit. Vous trouverez dans le tableau ci-dessous la longueur équivalente approximative en pieds de certains types de conduits.

PIÈCES DE CONDUIT		LONGUEUR ÉQUIVALENTE	x	NOMBRE UTILISÉ	=	LONGUEUR
	Conduit de transition rectangulaire à rond*	5 pi	x	()	=	pi
	Évent mural	40 pi	x	()	=	pi
	Coude de 90°	10 pi	x	()	=	pi
	Coude de 45°	5 pi	x	()	=	pi
	Coude de 90°	25 pi	x	()	=	pi
	Coude de 45°	5 pi	x	()	=	pi
	Évent de toiture	24 pi	x	()	=	pi
	Conduit droit rond de 6 po ou rectangulaire de 3¼ x 10 po	1 pi	x	()	=	pi
Conduit total					=	pi



* **IMPORTANT :** Si vous utilisez un conduit de transition rectangulaire à rond, il faudra couper les coins inférieurs du registre aux dimensions du conduit de transition à l'aide de cisailles pour que le registre puisse bouger.

Les longueurs équivalentes des pièces de conduits sont basées sur des essais réels et représentent les longueurs nécessaires à une bonne ventilation pour n'importe quelle hotte.

1 po = 2,5 cm; 1 pi = 0,3 m


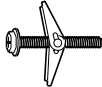


Instructions d'installation

DOMMAGES – EXPÉDITION/ INSTALLATION

- Si l'appareil est endommagé durant le transport, retournez-le au magasin où vous l'avez acheté pour le faire réparer ou remplacer.
- Si l'appareil est endommagé par le client, la réparation ou le remplacement reste à la charge du client.
- Si l'appareil est endommagé par l'installateur (s'il ne s'agit pas du client), la réparation ou le remplacement doivent faire l'objet d'une entente entre le client et l'installateur.

PIÈCES COMPRISES

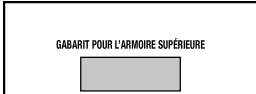

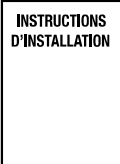

QUINCAILLERIE

PIÈCE		QUANTITÉ
	Vis à bois (1/4 po x 2 po)	2
	Boulons à ailettes (et écrous à oreilles) (3/16 po x 3 po)	2
	Vis à métaux à auto-alignement (1/4 po-28 x 3/4 po)	3
	Passe-fil en nylon (pour armoires en métal)	1

Vous trouverez les pièces de quincaillerie dans un sachet fourni avec l'appareil. Vérifiez que vous avez reçu toutes ces pièces.

REMARQUE : Des pièces supplémentaires sont incluses.

AUTRES PIÈCES

PIÈCE		QUANTITÉ
	Gabarit pour l'armoire supérieure	1
	Gabarit pour le mur arrière	1
	Instructions d'installation	1
	Filtres à graisses emballés séparément	2

1 po = 2,5 cm; 1 pi = 0,3 m

Instructions d'installation

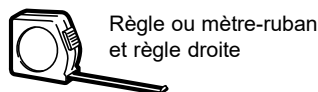
OUTILS DONT VOUS AUREZ BESOIN



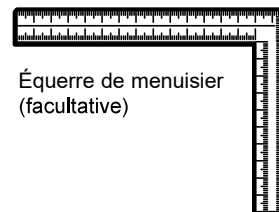
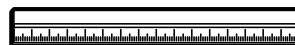
Tournevis Phillips n° 1 et n° 2



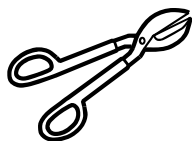
Crayon



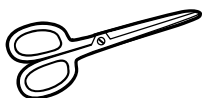
Règle ou mètre-ruban et règle droite



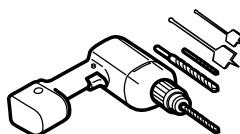
Équerre de menuisier (facultative)



Cisailles de ferblantier (pour couper le registre, si requis)



Ciseaux (pour couper le gabarit, si nécessaire)



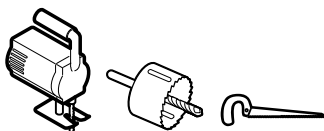
Perceuse électrique avec forets de 3/16 po, 1/2 po et 5/8 po



Entretoises d'assemblage ou pièces de bois de récupération, si besoin est, pour l'espacement avec l'armoire supérieure (utilisées pour l'installation sous une armoire dont le fond est doté d'un rebord)



Gants



Scie (sauteuse, trépan ou à guichet)



Localisateur de montant



Marteau (facultatif)



Lunettes de sécurité

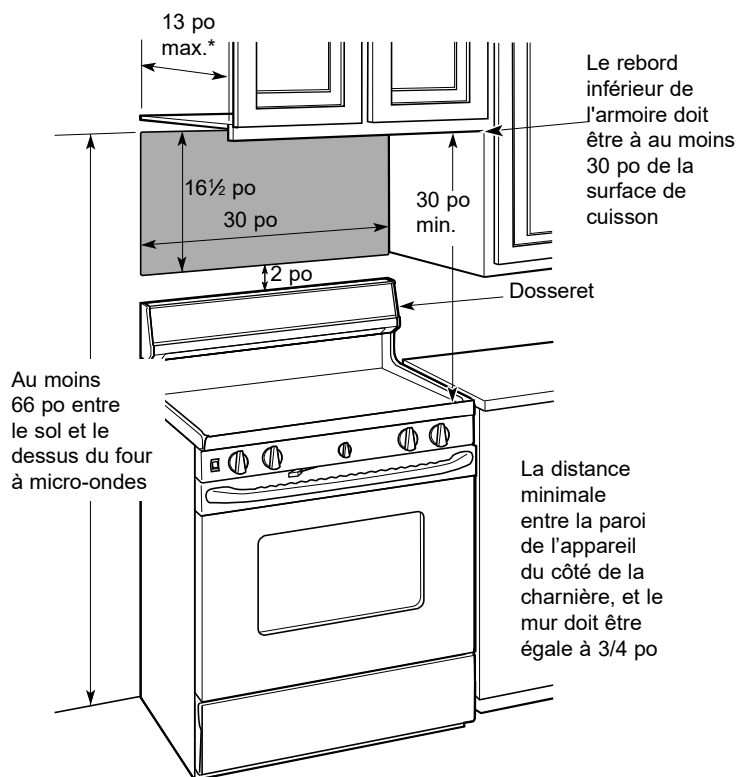


Niveau



Ruban adhésif en toile et ruban-cache

DÉGAGEMENTS POUR L'INSTALLATION



REMARQUES :

- Il faut un espace d'au moins 30 po entre les armoires, sans obstructions.
- Si l'espace entre les armoires est supérieur à 30 po, un ensemble de panneaux complémentaires peut être utilisé pour combler l'espace entre le four à micro-ondes et les armoires. Votre Manuel de l'utilisateur contient le numéro de l'ensemble qui convient à votre modèle.
- Ce four à micro-ondes est conçu pour une installation au-dessus de cuisinières d'une largeur maximale de 36 po.
- Si l'évacuation de l'air de votre four à micro-ondes s'effectue vers l'extérieur, consultez la section « Évacuation de la hotte » pour la préparation du conduit d'évacuation.
- Lorsque vous installez le four à micro-ondes sous des armoires dont le fond est lisse et plat, suivez attentivement les directives indiquées sur le gabarit pour l'armoire supérieure en ce qui concerne le dégagement du cordon d'alimentation.
- Pour les modèles avec grilles de ventilation vers le haut : Ne laissez pas les armoires ou autres objets obstruer la circulation d'air des trous de l'évent.

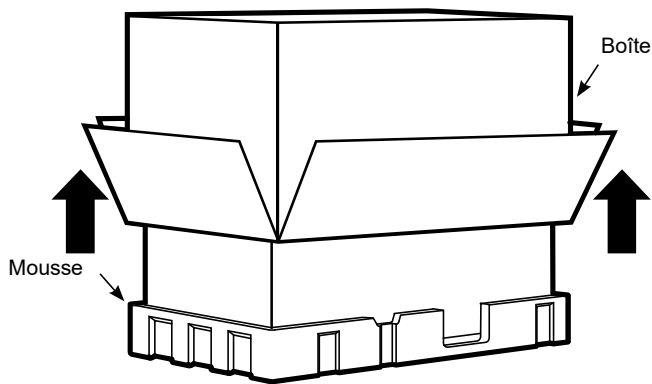
* 13 po max. : pour une installation standard; une profondeur d'armoire de 15 po nécessite des étapes supplémentaires à l'aide d'un ensemble d'installation supplémentaire (JX15BUMPWW/BB).

Instructions d'installation

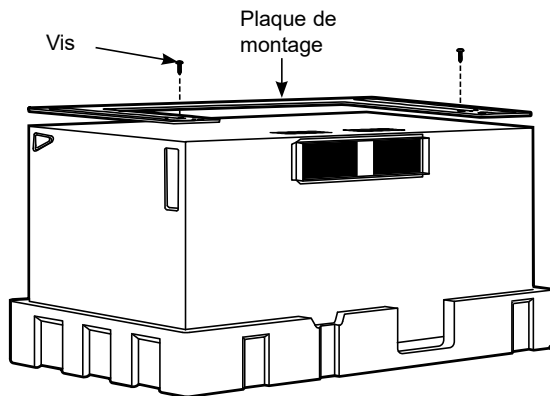
1 MISE EN PLACE DE LA PLAQUE DE MONTAGE

A. RETRAIT DU FOUR À MICRO-ONDES DE LA BOÎTE/RETRAIT DE LA PLAQUE DE MONTAGE

- 1 Retirez les directives d'installation, les filtres, le plateau en verre et le sachet de quincaillerie. N'enlevez pas la protection en polystyrène du devant du four.
- 2 Repliez complètement les quatre rabats contre les côtés de la boîte. Ensuite, retournez le four et la boîte avec précaution. Le four devrait reposer sur la mousse.

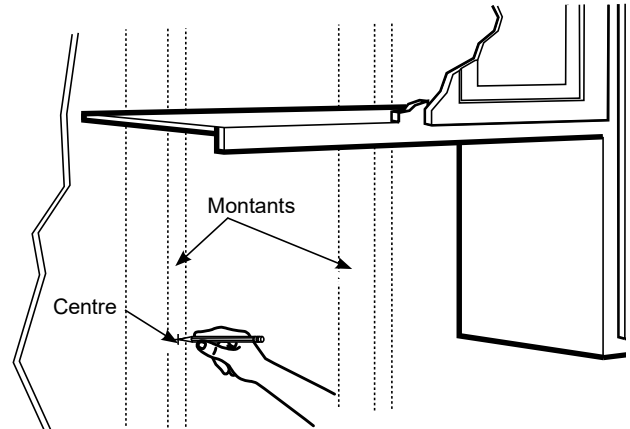


- 3 Tirez la boîte vers le haut pour dégager le four.
- 4 Enlevez et jetez les sacs en plastique.



- 5 Enlevez les deux vis de la plaque de montage. Cette plaque sera utilisée comme gabarit pour le mur arrière et pour le montage. Vous pouvez jeter ces vis.

B. LOCALISATION DES MONTANTS



- 1 Localisez les montants en utilisant une des méthodes suivantes :
 - A. Localisateur de montant – dispositif magnétique permettant de localiser les clous.

OU

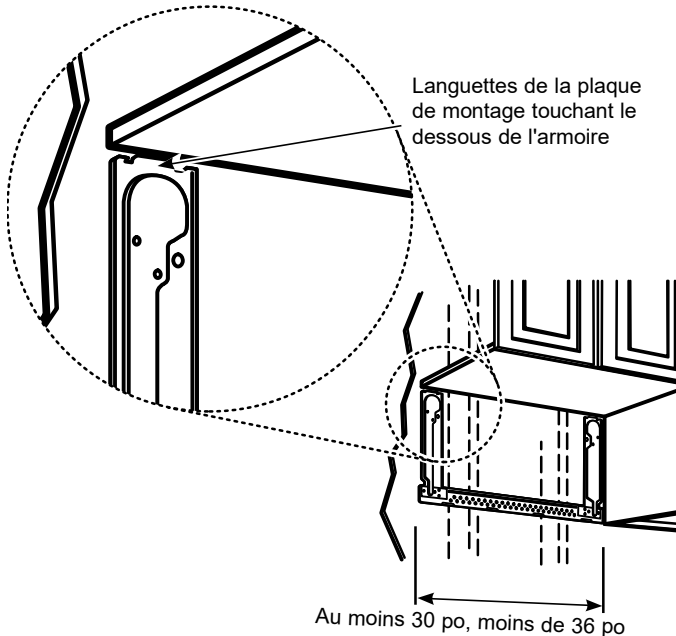
 - B. Utilisez un marteau pour frapper légèrement sur la surface de montage jusqu'à ce que vous n'entendiez plus un son creux. Cela signifie que vous avez trouvé un montant.
- 2 Après avoir localisé le ou les montants, trouvez-en le centre en vérifiant le mur à l'aide d'un petit clou afin de trouver les rebords du montant. Puis, faites une marque à mi-chemin entre les deux bords. Le centre de tout montant adjacent doit se trouver à 16 po ou 24 po de cette marque.
- 3 Tracez une ligne verticale au milieu des montants.

REMARQUE : LE FOUR À MICRO-ONDES DOIT ÊTRE FIXÉ À AU MOINS UN MONTANT DU MUR.

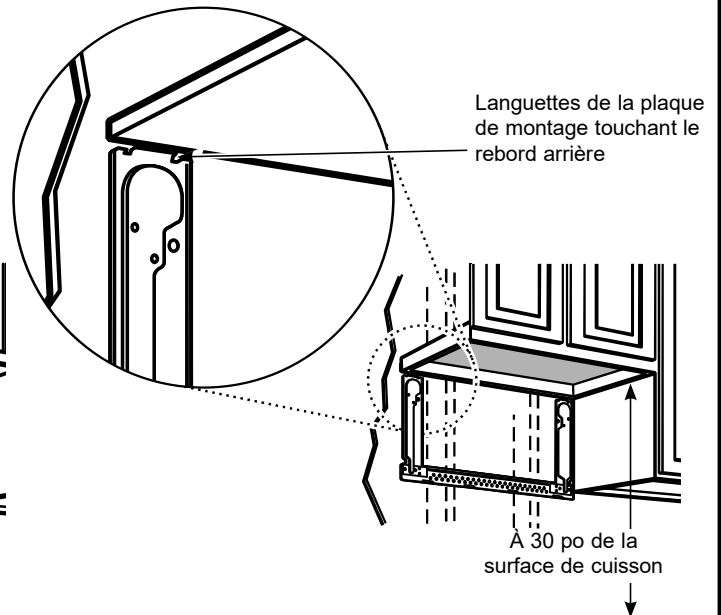
Instructions d'installation

C. ÉTABLISSEMENT DE L'EMPLACEMENT DE LA PLAQUE MURALE SOUS VOTRE ARMOIRE

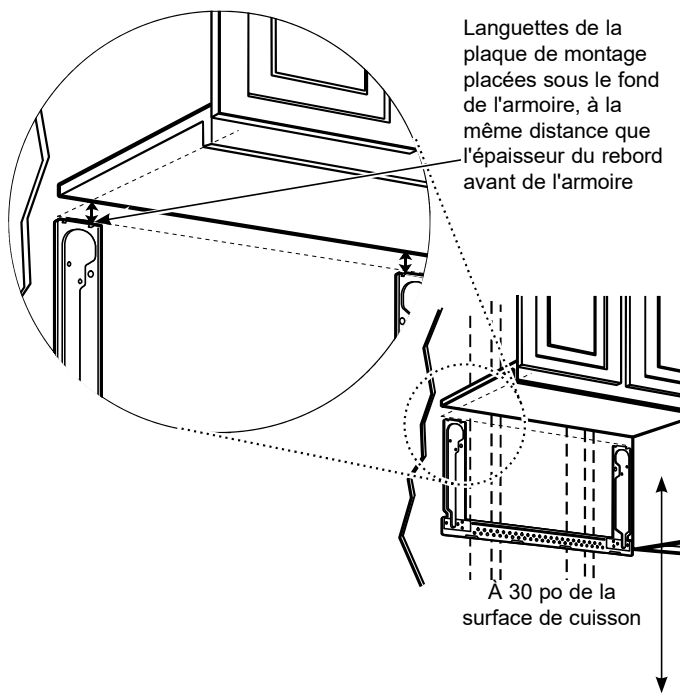
Emplacement de la plaque – sous une armoire à fond plat



Emplacement de la plaque – sous une armoire dont le fond est doté d'un rebord



Emplacement de la plaque – sous une armoire dotée d'un rebord avant



Vos armoires peuvent être dotées de garnitures décoratives qui entravent l'installation du four à micro-ondes. Enlevez l'élément décoratif pour installer convenablement le four à micro-ondes et pour vous assurer qu'il est de niveau.

REMARQUE : LE FOUR À MICRO-ONDES DOIT ÊTRE DE NIVEAU.

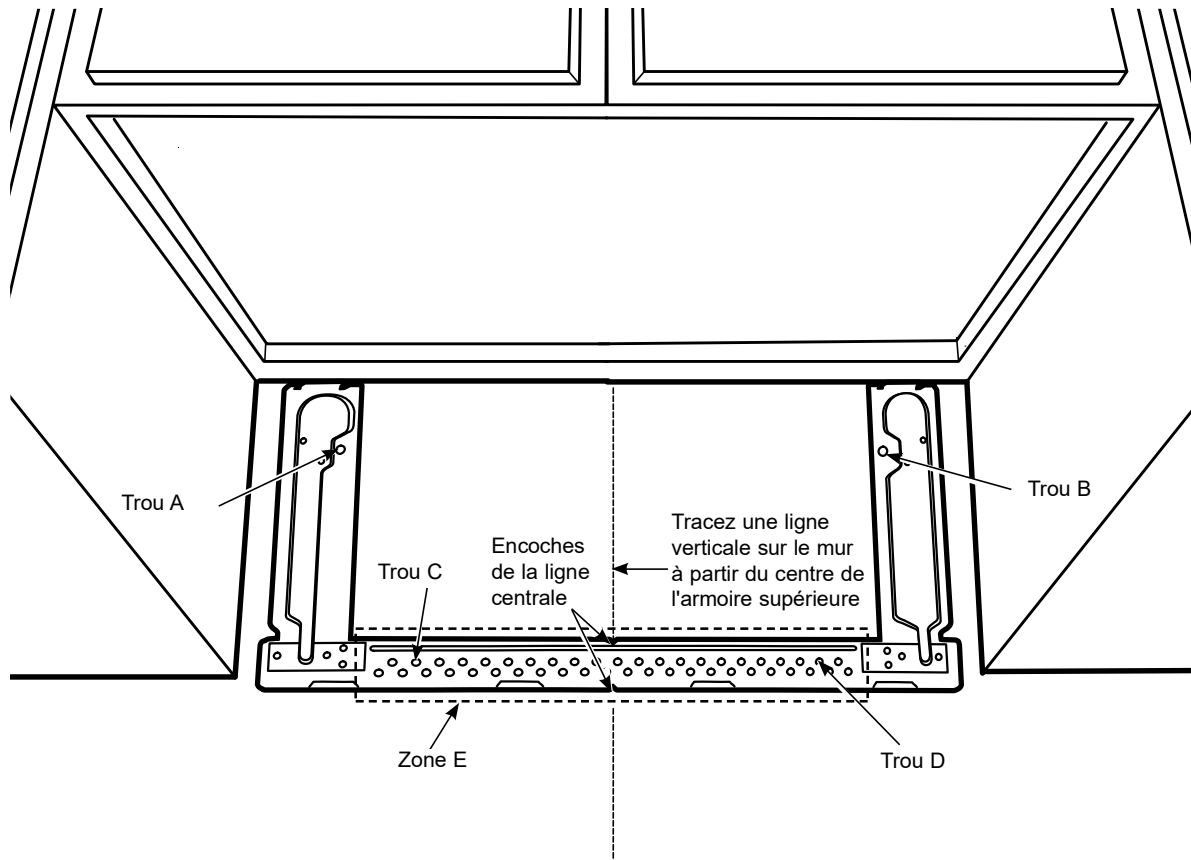
Utilisez un niveau pour vous assurer que le fond de l'armoire est de niveau.

Si les armoires sont dotées uniquement d'un rebord avant, sans rebord sur les côtés ou à l'arrière, installez la plaque de montage plus bas, à la même distance que le rebord avant de l'armoire. Ainsi, le four à micro-ondes sera de niveau.

- 1 Mesurez l'épaisseur intérieure du rebord avant de l'armoire.
- 2 Tracez une ligne horizontale sur le mur arrière, en dessous du fond de l'armoire, à une distance égale à l'épaisseur intérieure du rebord avant de l'armoire.
- 3 Pour l'installation sous une armoire dotée uniquement d'un rebord avant, alignez les languettes de montage avec cette ligne horizontale, sans toucher le fond de l'armoire, tel que décrit à l'étape D.

Instructions d'installation

D. ALIGNEMENT DE LA PLAQUE MURALE



ATTENTION Portez des gants pour éviter de vous couper les doigts sur les rebords coupants.

- 1 Tracez une ligne verticale sur le mur au centre de l'espace de 30 po de largeur.
- 2 Utilisez la plaque de montage **comme gabarit** pour le mur arrière. Placez la plaque de montage sur le mur, en vous assurant que les languettes **touchent le fond de l'armoire ou la ligne de niveau** tracée à l'étape C dans le cas des armoires dotées d'un rebord avant. Alignez l'encoche et la ligne centrale de la plaque de montage avec la ligne centrale tracée sur le mur.
- 3 Tout en tenant la plaque de montage d'une main, tracez des cercles sur le mur aux points (trous) A, B, C et D (voyez le schéma plus haut/la plaque réelle est pourvue de flèches). **Quatre trous doivent être utilisés pour le montage.**

REMARQUE : Les trous C et D sont situés à l'intérieur de la zone E. Si aucun des trous C et D ne se trouve dans un montant, trouvez un montant à un autre endroit de la zone E et tracez un cinquième cercle aligné sur ce montant. Il est important qu'**au moins une vis à bois** soit fixée **solidement dans un montant** pour soutenir le poids du four à micro-ondes.

Mettez la plaque de montage de côté.

AVERTISSEMENT Risque de décharge électrique. Peut entraîner des blessures ou la mort. Faites attention de ne pas percer le câblage électrique à l'intérieur des murs ou des armoires.

- 4 Percez des trous dans les cercles. S'il y a un montant, percez un trou de $\frac{3}{16}$ po pour les vis à bois. S'il n'y a pas de montant, percez un trou de $\frac{5}{8}$ po pour les boulons à ailettes. Percez deux trous de $\frac{5}{8}$ po pour les vis à ailettes.

REMARQUE : NE FIXEZ PAS LA PLAQUE DE MONTAGE MAINTENANT.

Instructions d'installation

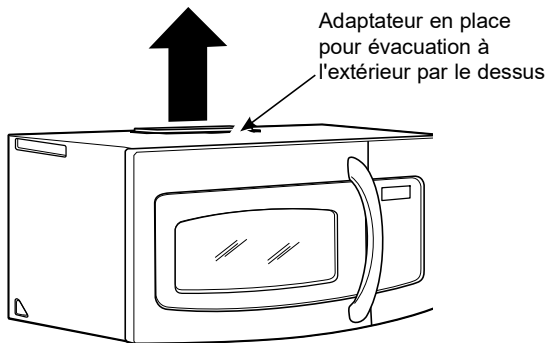
2 TYPES D'INSTALLATION (choisissez A, B ou C)

Ce four à micro-ondes est conçu pour s'adapter aux trois types d'évacuation suivants :

- A. Évacuation à l'extérieur par le dessus (conduit vertical)
- B. Évacuation à l'extérieur par l'arrière (conduit horizontal)
- C. Recyclage de l'air (évacuation sans conduit)

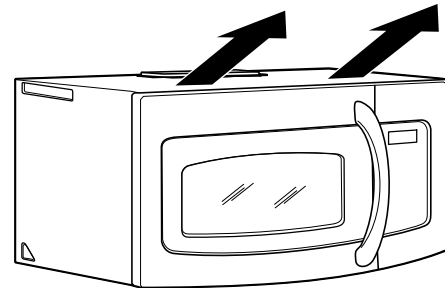
REMARQUE : Ce four à micro-ondes est équipé à l'usine en vue d'une évacuation à l'extérieur par le dessus (sauf les modèles sans conduit). Choisissez le type d'évacuation approprié à votre installation et rendez-vous à cette section.

A ÉVACUATION À L'EXTÉRIEUR PAR LE DESSUS (CONDUIT VERTICAL)



Voir page 12

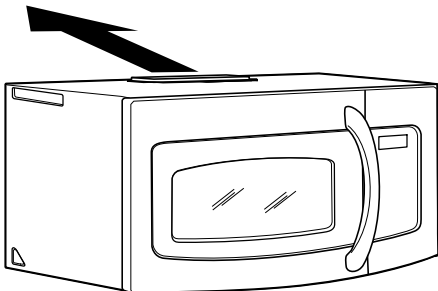
C RECYCLAGE DE L'AIR (ÉVACUATION SANS CONDUIT)



Voir page 20

Pour une évacuation sans conduit, il faut utiliser un nécessaire de filtre à charbon. (Consultez votre Manuel de l'utilisateur pour connaître le numéro de cet ensemble.)

B ÉVACUATION À L'EXTÉRIEUR PAR L'ARRIÈRE (CONDUIT HORIZONTAL)



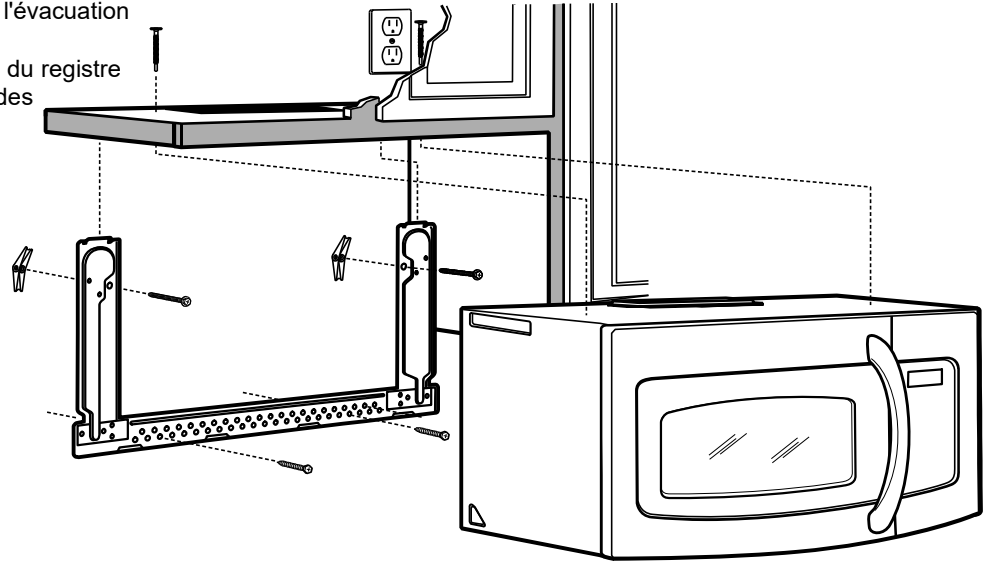
Voir page 16

Instructions d'installation

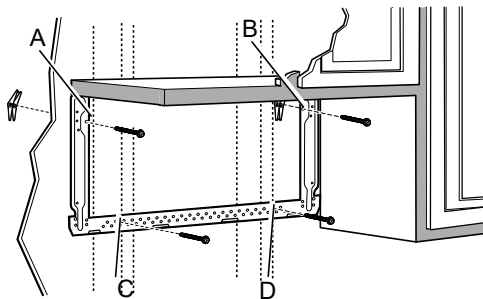
A ÉVACUATION À L'EXTÉRIEUR PAR LE DESSUS (Conduit vertical)

VUE D'ENSEMBLE DE L'INSTALLATION

- A1. Fixation de la plaque de montage au mur
- A2. Préparation de l'armoire supérieure
- A3. Vérification de l'orientation du moteur du ventilateur
- A4. Adaptation du ventilateur pour l'évacuation à l'extérieur
- A5. Vérification du fonctionnement du registre
- A6. Installation du four à micro-ondes
- A7. Ajustement de l'adaptateur d'évacuation
- A8. Connexion au conduit



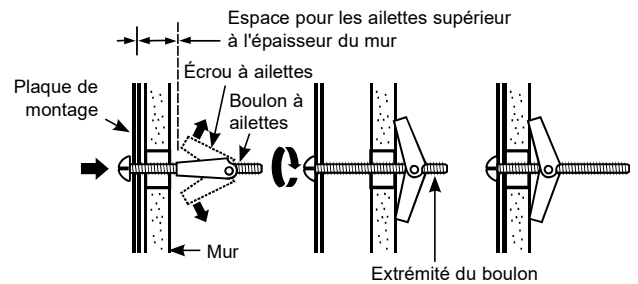
A1 FIXATION DE LA PLAQUE DE MONTAGE AU MUR



Fixez la plaque au mur à l'aide des boulons à ailettes. Vous devez utiliser au moins une vis à bois pour fixer la plaque à un montant. Les emplacements conseillés sur la plaque de montage sont indiqués par A, B, C et D.

- 1 Enlevez les écrous à ailettes des boulons.
- 2 Insérez les boulons dans la plaque de montage à travers les trous dans le gypse et réassemblez les écrous à ailettes, à $\frac{3}{4}$ po sur chaque boulon.

Pour utiliser les boulons à ailettes :



- 3 Placez la plaque de montage contre le mur et insérez les écrous à ailettes dans les trous du mur pour fixer la plaque.

REMARQUE : Avant de resserrer les boulons à ailettes et la vis à bois, assurez-vous que la plaque est bien centrée sous l'armoire et que les languettes de la plaque de montage touchent le dessous de l'armoire lorsque vous poussez la plaque contre le mur.

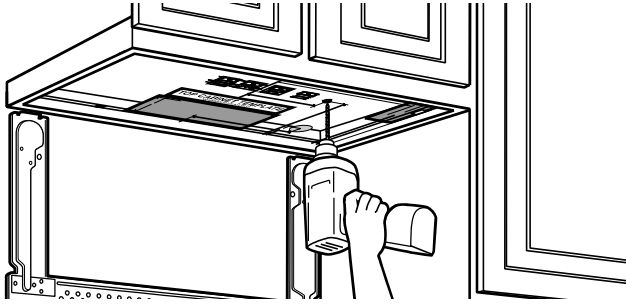
ATTENTION Faites attention de ne pas vous pincer les doigts entre l'arrière de la plaque de montage et le mur.

- 4 Serrez tous les boulons. Tirez sur la plaque pour faciliter le serrage des boulons.

Instructions d'installation

A2. UTILISATION DU GABARIT POUR L'ARMOIRE SUPÉRIEURE, POUR LA PRÉPARATION DE L'ARMOIRE SUPÉRIEURE

Vous devez percer des trous pour les vis de soutien supérieures, ainsi qu'un trou suffisamment grand pour y faire passer le cordon d'alimentation et une ouverture assez grande pour l'adaptateur d'évacuation.



- Lisez les instructions figurant sur le GABARIT POUR L'ARMOIRE SUPÉRIEURE.
- Collez-le sous l'armoire supérieure à l'aide de ruban adhésif.
- Percez les trous, en suivant les instructions du GABARIT POUR L'ARMOIRE SUPÉRIEURE.

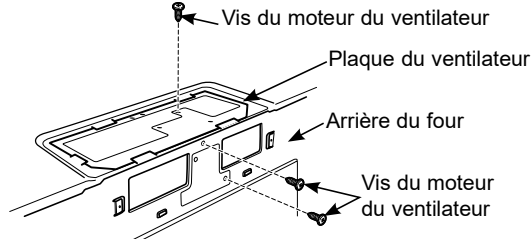
REMARQUE : Portez des lunettes de sécurité lorsque vous percez des trous dans le fond de l'armoire.

A3. VÉRIFICATION DE L'ORIENTATION DU MOTEUR DU VENTILATEUR

L'ouverture des pales du ventilateur doit se trouver au-dessus de la surface supérieure du four à micro-ondes. Si l'ouverture du ventilateur fait déjà face au dessus du four à micro-ondes, passez à l'étape A5. Sinon, passez à l'étape A4 pour ajuster l'orientation du moteur.

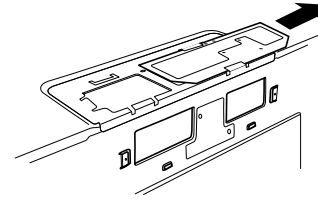
A4. ADAPTATION DU VENTILATEUR POUR L'ÉVACUATION À L'EXTÉRIEUR

- 1** Enlevez et conservez les vis qui retiennent le moteur du ventilateur au four à micro-ondes.

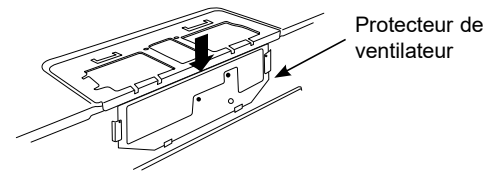


- 2** Retirez et conservez le protecteur de ventilateur métallique sur le haut du four à micro-ondes en le faisant glisser vers la droite.

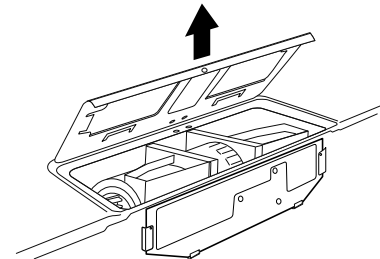
A4. ADAPTATION DU VENTILATEUR POUR L'ÉVACUATION À L'EXTÉRIEUR (suite)



- 3** Fixez le protecteur de ventilateur métallique à l'arrière du four à micro-ondes en le faisant glisser vers le bas.

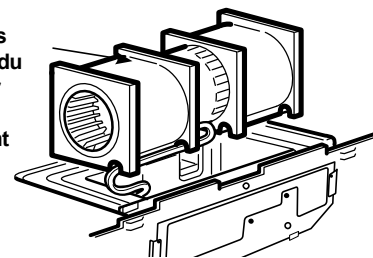


- 4** Ouvrez la porte du ventilateur en la soulevant à l'arrière du four à micro-ondes.

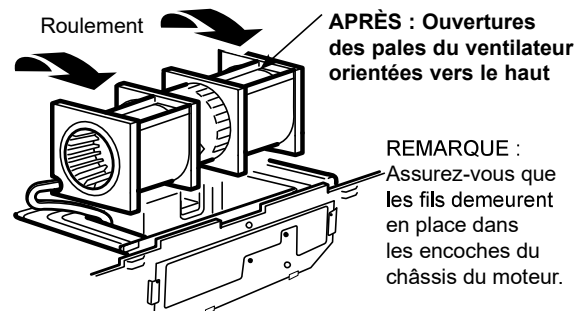


- 5** Enlevez délicatement l'ensemble du ventilateur. Les fils seront assez longs pour vous permettre d'ajuster la position du ventilateur.

AVANT :
Ouvertures des pales du ventilateur orientées vers l'avant



- 6** Tournez le moteur de 90° afin que les ouvertures des pales du ventilateur fassent face vers le haut.

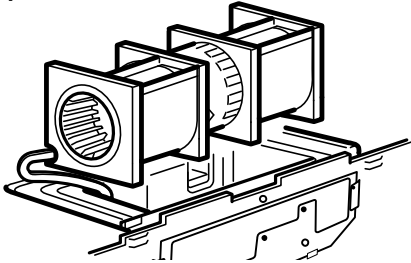


Instructions d'installation

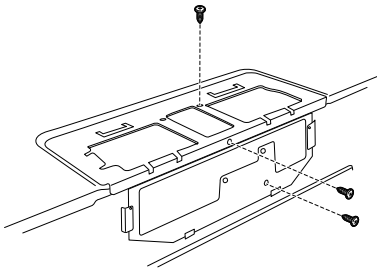
A4. ADAPTATION DU VENTILATEUR POUR L'ÉVACUATION À L'EXTÉRIEUR (suite)

7 Remplacez l'ensemble du ventilateur dans l'ouverture.

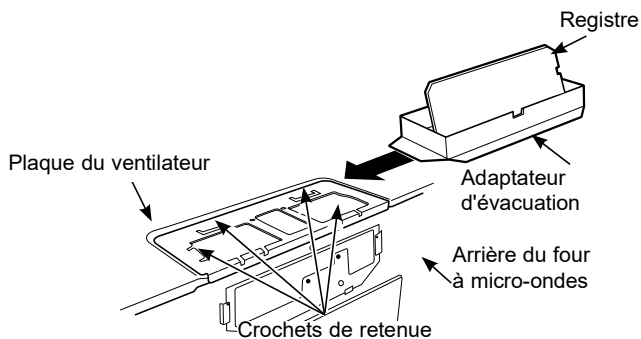
ATTENTION Ne tirez pas sur les fils de l'ensemble du ventilateur et ne les étirez pas. Assurez-vous que les fils ne sont pas coincés.



8 Fermez la porte du ventilateur. Fixez le ventilateur au four à micro-ondes en utilisant les vis de l'étape 1.

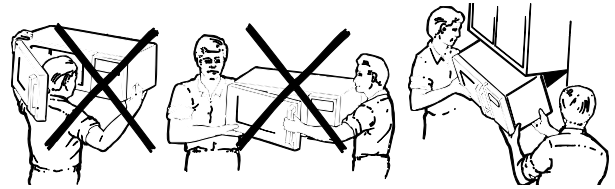


A5. VÉRIFICATION DU FONCTIONNEMENT DU REGISTRE



- Placez le four à micro-ondes en position debout, le dessus de l'appareil orienté vers le haut.
- **Assurez-vous que le ruban adhésif qui retient le registre a été enlevé et que le registre bouge librement avant d'installer le four à micro-ondes.**
- Faites glisser le registre en position. Assurez-vous que le registre s'insère fermement dans les crochets de retenue.
- Vous devrez effectuer les ajustements nécessaires pour vous assurer que le conduit du four est bien aligné sur le conduit d'évacuation du domicile après l'installation du four.

A6. INSTALLATION DU FOUR À MICRO-ONDES



ATTENTION POUR VOTRE SÉCURITÉ ET POUR FACILITER L'INSTALLATION, NOUS RECOMMANDONS QUE L'INSTALLATION DE CE FOUR À MICRO-ONDES SOIT EFFECTUÉE PAR DEUX PERSONNES.

IMPORTANT : Ne saisissez pas ou n'utilisez pas la poignée du four durant l'installation.

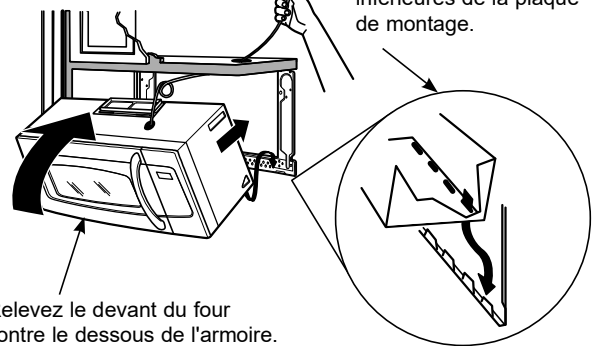
REMARQUE : Si vos armoires sont en métal, installez un passe-fil en nylon autour de l'orifice du cordon d'alimentation pour empêcher que le cordon soit coupé.

REMARQUE : Si le four est installé sous une armoire munie d'un rebord avant, nous vous recommandons d'utiliser des entretoises.

IMPORTANT : Si vous n'utilisez pas d'entretoises, des dommages peuvent être causés au boîtier au moment de resserrer les vis.

REMARQUE : Lors de l'installation du four à micro-ondes, faites passer le cordon d'alimentation à travers le trou situé dans le fond de l'armoire supérieure. Gardez-le bien serré durant les étapes 1 à 3. Ne coinciez pas le cordon ou ne soulevez pas le four en tirant sur le cordon.

1 Soulevez le micro-ondes, penchez-le vers l'avant, et accrochez les fentes situées sur le bord inférieur à l'arrière du four sur les quatre languettes inférieures de la plaque de montage.

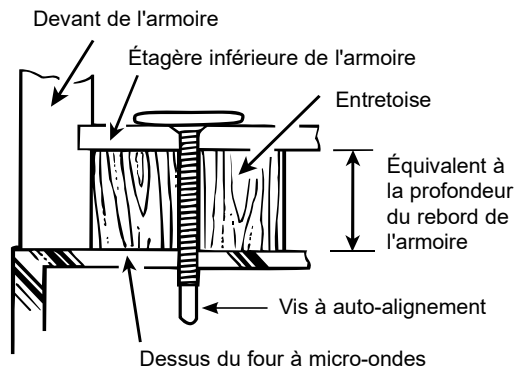


2 Relevez le devant du four contre le dessous de l'armoire.

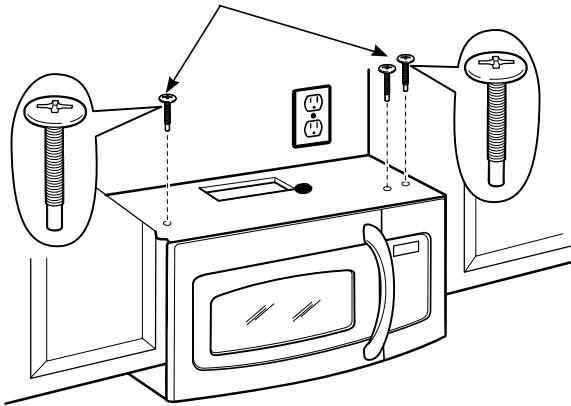
3 Insérez une vis à auto-alignement dans le trou situé au centre de l'armoire supérieure. Fixez temporairement le four en faisant faire au moins **deux tours complets** à la vis après que les filets ont été engagés. (Elle sera complètement resserrée plus tard.) **Assurez-vous que le cordon d'alimentation est bien serré. Faites attention de ne pas le coincer, particulièrement au moment d'installer le four sous l'armoire.**

Instructions d'installation

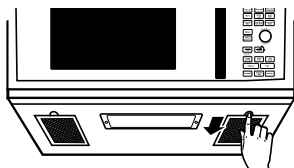
A6. INSTALLATION DU FOUR À MICRO-ONDES (suite)



- Fixez le four à micro-ondes à l'armoire supérieure.
- Insérez 3 vis à auto-alignement à travers les trous de l'armoire supérieure. Vissez chacune des vis de deux tours complets.

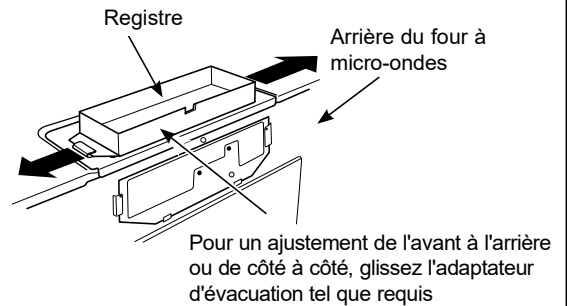


- Serrez les trois vis extérieures sur le dessus du four à micro-ondes. (Tout en serrant les vis, soulevez l'avant du four à micro-ondes et poussez-le contre le mur et l'armoire supérieure.)
- Installez le filtre à graisses. Consultez le Manuel de l'utilisateur sur le site Web (GEAppliances.com).

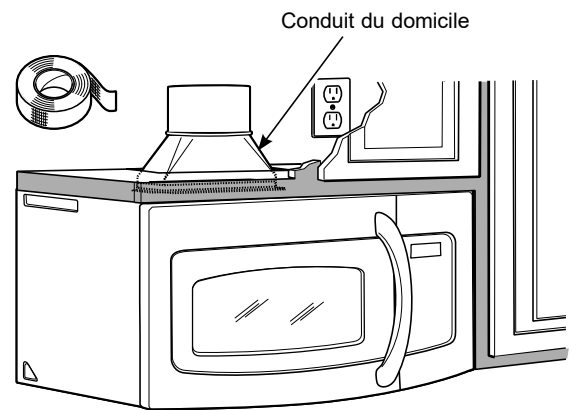


A7. AJUSTEMENT DE L'ADAPTATEUR D'ÉVACUATION

Ouvrez l'armoire supérieure et ajustez l'adaptateur d'évacuation pour le relier au conduit d'évacuation de la résidence.



A8. CONNEXION AU CONDUIT



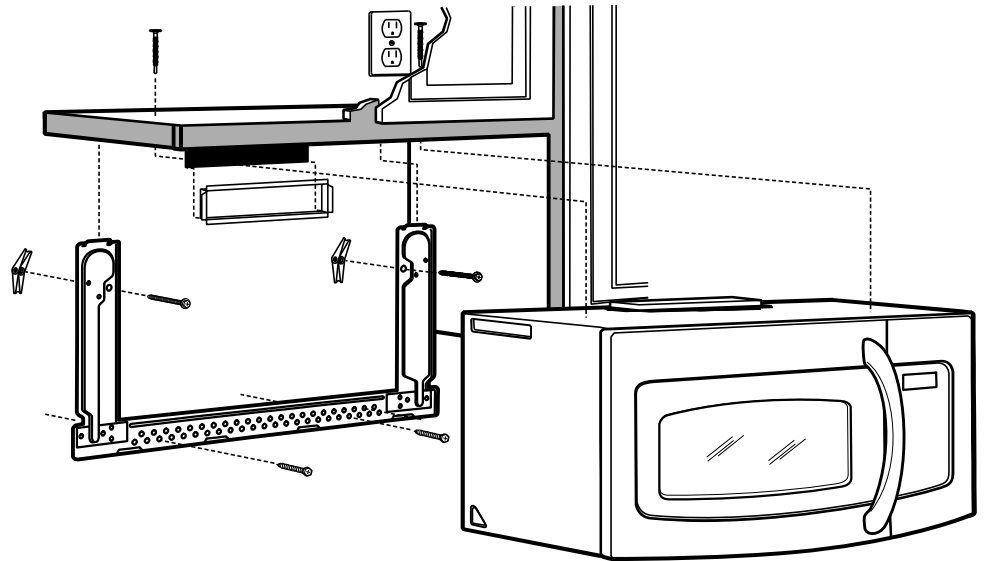
- Tirez sur le conduit du domicile pour le raccorder à l'adaptateur d'évacuation.
- Scellez les joints du conduit à l'aide de ruban adhésif en toile.

Instructions d'installation

B ÉVACUATION À L'EXTÉRIEUR PAR L'ARRIÈRE (Conduit horizontal)

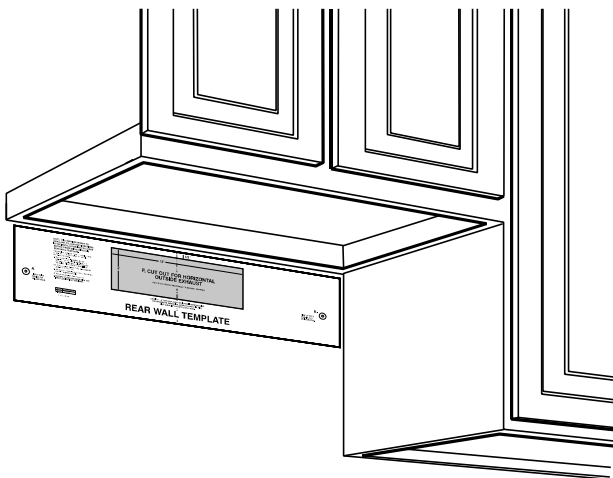
VUE D'ENSEMBLE DE L'INSTALLATION

- B1. Préparation du mur arrière
- B2. Fixation de la plaque de montage au mur
- B3. Préparation de l'armoire supérieure
- B4. Ajustement du ventilateur
- B5. Installation du four à micro-ondes



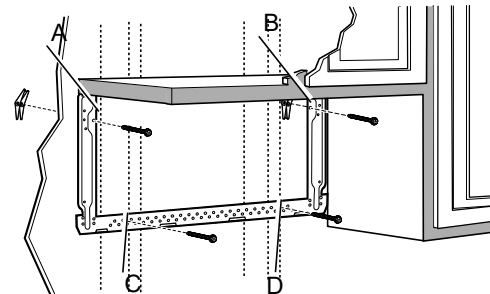
B1. PRÉPARATION DU MUR ARRIÈRE POUR L'ÉVACUATION À L'EXTÉRIEUR PAR L'ARRIÈRE

Vous devez percer une ouverture dans le mur arrière pour l'évacuation à l'extérieur.



- Lisez les instructions figurant sur le GABARIT POUR LE MUR ARRIÈRE.
- Collez-le au mur arrière avec du ruban adhésif, en l'alignant sur les trous préalablement percés pour les trous A et B de la plaque de montage.
- Percez l'ouverture en suivant les instructions sur le GABARIT POUR LE MUR ARRIÈRE.

B2. FIXATION DE LA PLAQUE DE MONTAGE AU MUR

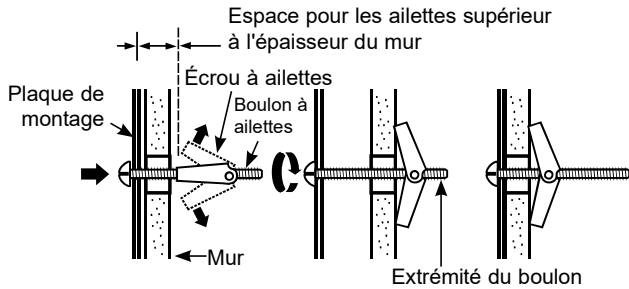


Fixez la plaque au mur à l'aide des boulons à ailettes. Vous devez utiliser au moins une vis à bois pour fixer la plaque à un montant. Les emplacements conseillés sur la plaque de montage sont indiqués par A, B, C et D.

- 1 Enlevez les écrous à ailettes des boulons.
- 2 Insérez les boulons dans la plaque de montage à travers les trous dans le gypse et réassemblez les écrous à ailettes, à $\frac{3}{4}$ po sur chaque boulon.

Instructions d'installation

Pour utiliser les boulons à ailettes :



- 3 Placez la plaque de montage contre le mur et insérez les écrous à ailettes dans les trous du mur pour fixer la plaque.

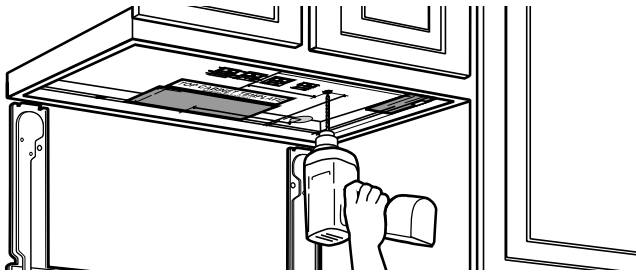
REMARQUE : Avant de resserrer les boulons à ailettes et la vis à bois, assurez-vous que la plaque est bien centrée sous l'armoire et que les languettes de la plaque de montage touchent le dessous de l'armoire lorsque vous poussez la plaque contre le mur.

ATTENTION Faites attention de ne pas vous pincer les doigts entre l'arrière de la plaque de montage et le mur.

- 4 Serrez tous les boulons. Tirez sur la plaque pour faciliter le serrage des boulons.

B3. UTILISATION DU GABARIT POUR L'ARMOIRE SUPÉRIEURE, POUR LA PRÉPARATION DE L'ARMOIRE SUPÉRIEURE

Vous devez percer des trous pour les vis de soutien supérieures, ainsi qu'un trou suffisamment grand pour y faire passer le cordon d'alimentation.

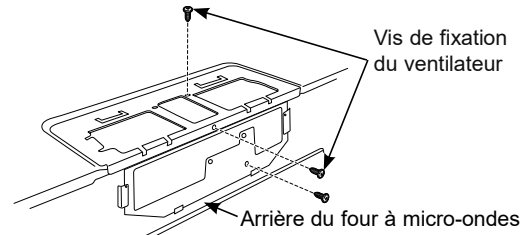


- Lisez les instructions figurant sur le GABARIT POUR L'ARMOIRE SUPÉRIEURE.
- Collez-le sous l'armoire supérieure à l'aide de ruban adhésif.
- Percez les trous, en suivant les instructions du GABARIT POUR L'ARMOIRE SUPÉRIEURE.

ATTENTION Portez des lunettes de sécurité lorsque vous percez des trous dans le fond de l'armoire.

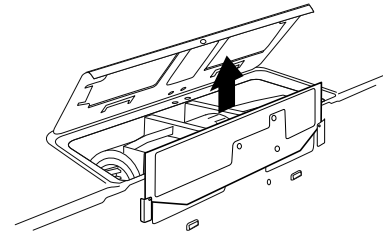
B4. ADAPTATION DU VENTILATEUR DU FOUR À MICRO-ONDES POUR L'ÉVACUATION À L'EXTÉRIEUR PAR L'ARRIÈRE

- 1 Enlevez et conservez les vis qui retiennent le moteur du ventilateur au four à micro-ondes.



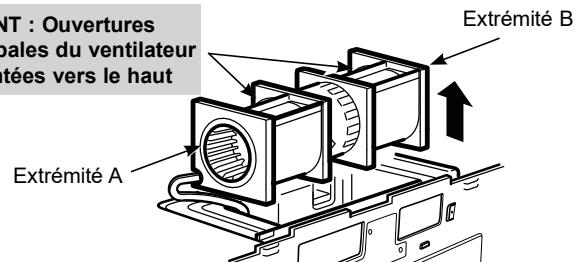
- 2 Ouvrez la porte du ventilateur en la soulevant à l'arrière du four à micro-ondes. Retirez et conservez le protecteur de ventilateur sur l'arrière du four à micro-ondes en le faisant glisser vers le haut.

Retirez et conservez le couvercle métallique de ventilateur sur l'arrière du four à micro-ondes en le faisant glisser vers le haut.

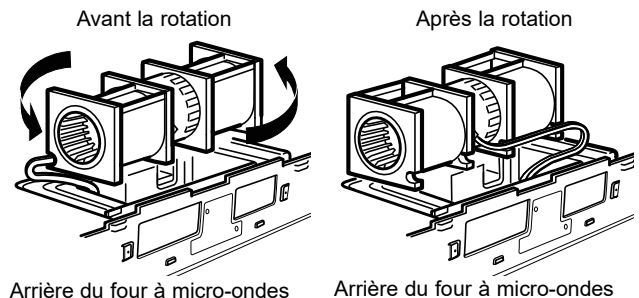


- 3 Enlevez délicatement l'ensemble du ventilateur. Les fils seront assez longs pour vous permettre d'ajuster la position du ventilateur.

AVANT : Ouvertures des pales du ventilateur orientées vers le haut



- 4 Retournez l'ensemble du ventilateur dans le sens contraire des aiguilles d'une montre sur 180°.

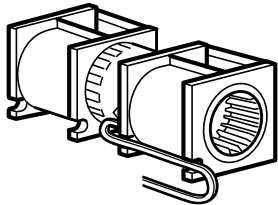


Instructions d'installation

B4. ADAPTATION DU VENTILATEUR DU FOUR À MICRO-ONDES POUR L'ÉVACUATION À L'EXTÉRIEUR PAR L'ARRIÈRE (suite)

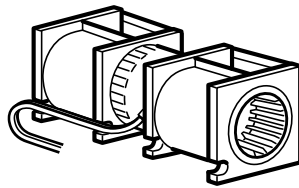
- 5 Enlevez délicatement les fils des encoches. Replacez les fils dans les encoches de l'autre côté de l'ensemble du ventilateur.

Avant la modification



Les fils sont placés dans le côté droit

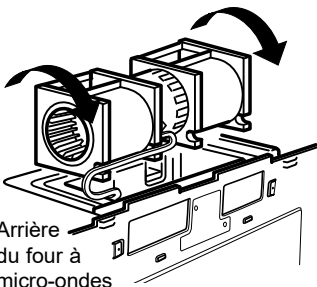
Après la modification



Les fils sont placés dans le côté gauche

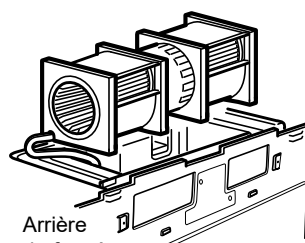
- 6 Tournez le moteur de 90° afin que les ouvertures des pales du ventilateur soient orientées vers l'arrière du four à micro-ondes.

Avant la rotation



Arrière du four à micro-ondes

Après la rotation



Arrière du four à micro-ondes

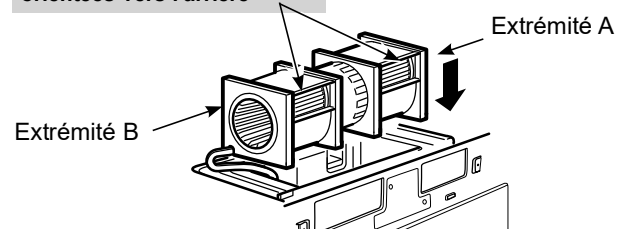
- 7 Repérez les deux plaques sectionnables qui se trouvent sur le haut du panneau arrière du four. À l'aide des cisailles, coupez prudemment les points d'attache des deux trous juxtaposés (qui retiennent les plaques sectionnables). Coupez les quatre points d'attache sur chacune des plaques sectionnables. Cela permettra à l'air provenant du ventilateur d'être évacué par l'arrière du four.

ATTENTION Veillez à éliminer les bords coupants des ouvertures après avoir enlevé les plaques sectionnables.

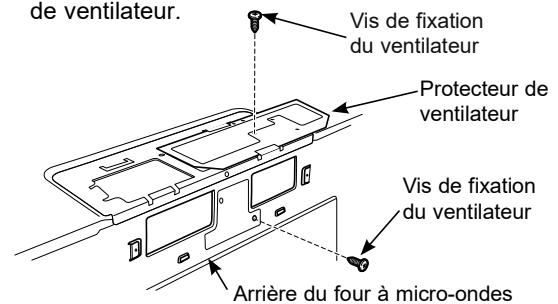
- 8 Remplacez l'ensemble du ventilateur dans l'ouverture. Les ouvertures de l'ensemble du ventilateur doivent correspondre aux ouvertures de ventilation à l'arrière du four à micro-ondes.

ATTENTION Ne tirez pas sur les fils de l'ensemble du ventilateur et ne les étirez pas. Assurez-vous que les fils ne sont pas coincés.

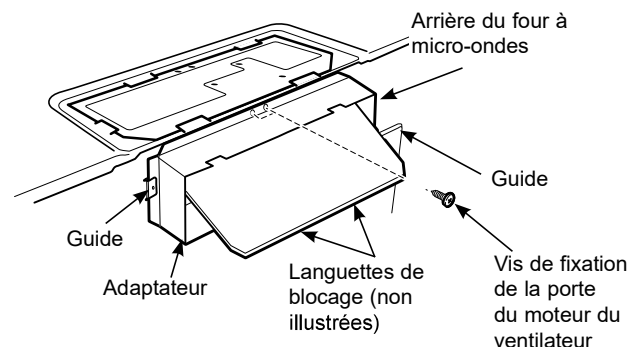
APRÈS : Pales du ventilateur orientées vers l'arrière



- 9 Fermez la porte du ventilateur. Faites glisser le protecteur de ventilateur sur le dessus de l'ouverture de la porte du ventilateur. Fixez le ventilateur au four à micro-ondes en utilisant les vis de fixation de l'étape 1, à l'exception de la vis de fixation du moteur de ventilateur.

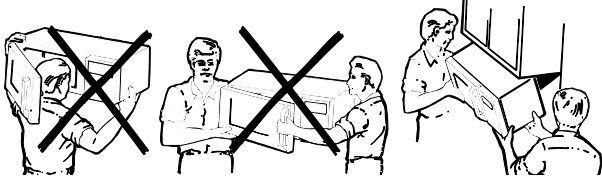


- 10 Faites glisser l'adaptateur d'évacuation dans l'arrière du four à micro-ondes, en le fixant aux languettes de retenue inférieures. Assurez-vous que la charnière du registre est installée sur le dessus et que le registre bouge librement. Réinstallez la vis supérieure du moteur du ventilateur en l'insérant dans l'adaptateur et la porte du ventilateur, et à l'arrière du four à micro-ondes.



Instructions d'installation

B5. INSTALLATION DU FOUR À MICRO-ONDES



ATTENTION POUR VOTRE SÉCURITÉ ET POUR FACILITER L'INSTALLATION, NOUS RECOMMANDONS QUE L'INSTALLATION DE CE FOUR À MICRO-ONDES SOIT EFFECTUÉE PAR DEUX PERSONNES.

IMPORTANT : Ne saisissez pas ou n'utilisez pas la poignée du four durant l'installation.

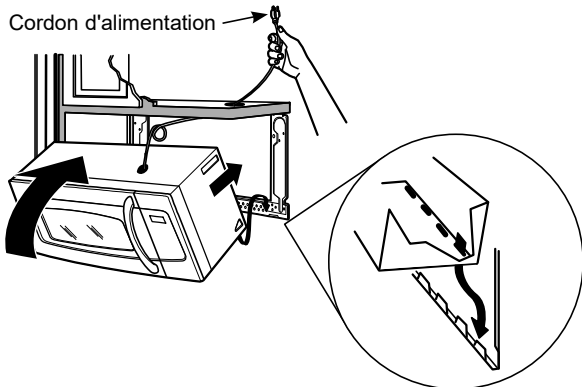
REMARQUE : Si vos armoires sont en métal, installez un passe-fil en nylon autour de l'orifice du cordon d'alimentation pour empêcher que le cordon soit coupé.

REMARQUE : Si le four est installé sous une armoire munie d'un rebord avant, nous vous recommandons d'utiliser des entretoises.

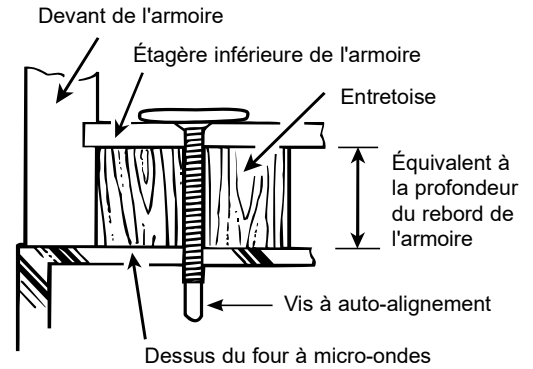
IMPORTANT : Si vous n'utilisez pas d'entretoises, des dommages peuvent être causés au boîtier au moment de resserrer les vis.

- 1 Soulevez le micro-ondes, penchez-le vers l'avant, et accrochez les fentes situées sur le bord inférieur à l'arrière du four sur les quatre languettes inférieures de la plaque de montage.

REMARQUE : Lors de l'installation du four à micro-ondes, faites passer le cordon d'alimentation à travers le trou situé dans le fond de l'armoire supérieure. Gardez-le bien serré durant les étapes 1 à 3. Ne coincez pas le cordon ou ne soulevez pas le four en tirant sur le cordon.

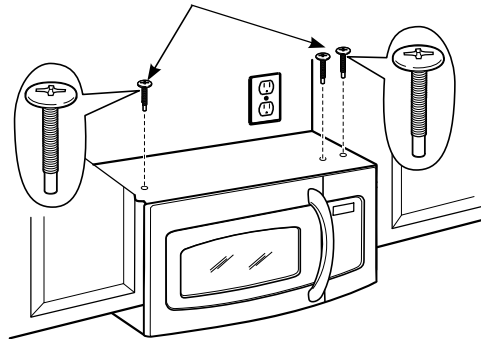


- 2 Relevez le devant du four contre le dessous de l'armoire.
- 3 Insérez une vis à auto-alignement dans le trou situé au centre de l'armoire supérieure. Fixez temporairement le four en faisant faire au moins deux tours complets à la vis après que les filets ont été engagés. (Elle sera complètement resserrée plus tard.) Assurez-vous que le cordon d'alimentation est bien serré. Faites attention de ne pas le coincer, particulièrement au moment d'installer le four sous l'armoire.

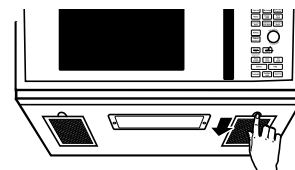


- 4 Fixez le four à micro-ondes à l'armoire supérieure.
- 5 Insérez 3 vis à auto-alignement à travers les trous de l'armoire supérieure. Vissez chacune des vis de deux tours complets.

Vis à auto-alignement



- 6 Serrez les trois vis extérieures sur le dessus du four à micro-ondes. (Tout en serrant les vis, soulevez l'avant du four à micro-ondes et poussez-le contre le mur et l'armoire supérieure.)
- 7 Installez le filtre à graisses. Consultez le Manuel de l'utilisateur emballé avec le four à micro-ondes.

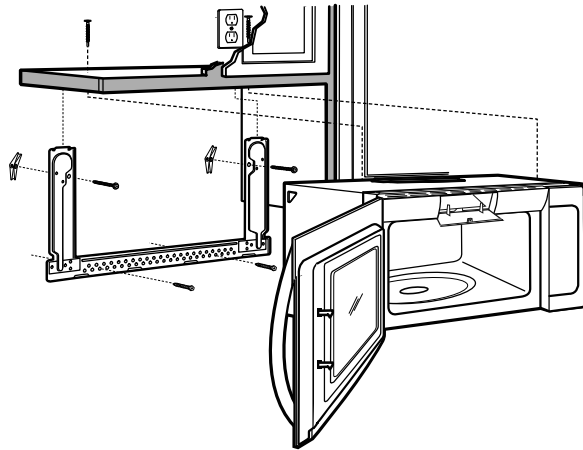


Instructions d'installation

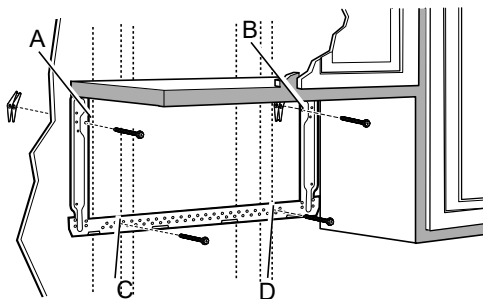
C RECYCLAGE DE L'AIR (Évacuation sans conduit)

VUE D'ENSEMBLE DE L'INSTALLATION

- C1. Fixation de la plaque de montage au mur
- C2. Préparation de l'armoire supérieure
- C3. Vérification de l'orientation du moteur du ventilateur
- C4. Adaptation du ventilateur pour le recyclage de l'air
- C5. Installation du four à micro-ondes
- C6. Installation du filtre à charbon



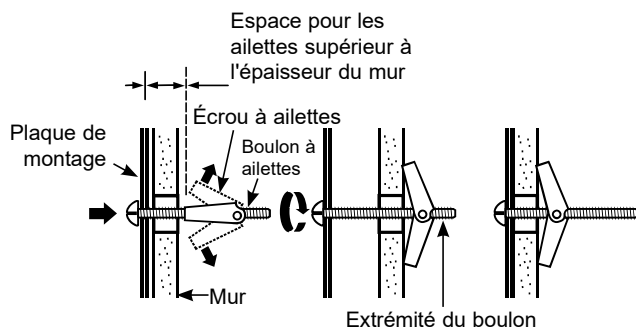
C1 FIXATION DE LA PLAQUE DE MONTAGE AU MUR



Fixez la plaque au mur à l'aide des boulons à ailettes. Vous devez utiliser au moins une vis à bois pour fixer la plaque à un montant. Les emplacements conseillés sur la plaque de montage sont indiqués par A, B, C et D.

- 1 Enlevez les écrous à ailettes des boulons.
- 2 Insérez les boulons dans la plaque de montage à travers les trous dans le gypse et réassemblez les écrous à ailettes, à $\frac{3}{4}$ po sur chaque boulon.

Pour utiliser les boulons à ailettes :



- 3 Placez la plaque de montage contre le mur et insérez les écrous à ailettes dans les trous du mur pour fixer la plaque.

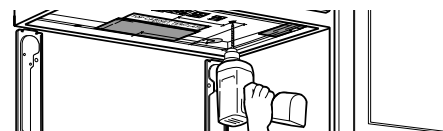
REMARQUE : Avant de resserrer les boulons à ailettes et la vis à bois, assurez-vous que la plaque est bien centrée sous l'armoire et que les languettes de la plaque de montage touchent le dessous de l'armoire lorsque vous poussez la plaque contre le mur.

ATTENTION Faites attention de ne pas vous pincer les doigts entre l'arrière de la plaque de montage et le mur.

- 4 Serrez tous les boulons. Tirez sur la plaque pour faciliter le serrage des boulons.

C2. UTILISATION DU GABARIT POUR L'ARMOIRE SUPÉRIEURE, POUR LA PRÉPARATION DE L'ARMOIRE SUPÉRIEURE

Vous devez percer des trous pour les vis de soutien supérieures, ainsi qu'un trou suffisamment grand pour y faire passer le cordon d'alimentation.



- Lisez les instructions figurant sur le GABARIT POUR L'ARMOIRE SUPÉRIEURE.
- Collez-le sous l'armoire supérieure à l'aide de ruban adhésif.
- Percez les trous, en suivant les instructions du GABARIT POUR L'ARMOIRE SUPÉRIEURE.

ATTENTION Portez des lunettes de sécurité lorsque vous percez des trous dans le fond de l'armoire.

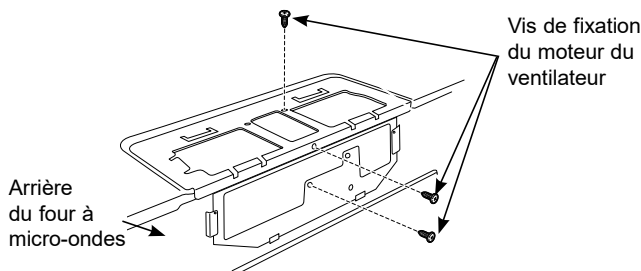
Instructions d'installation

C3. VÉRIFICATION DE L'ORIENTATION DU MOTEUR DU VENTILATEUR

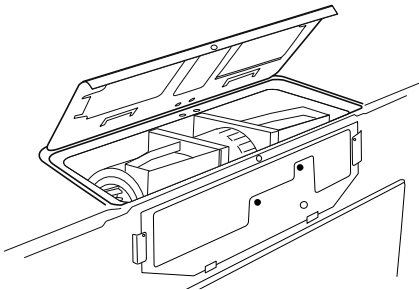
- 1 L'ouverture des pales du ventilateur doit faire face à l'avant du four à micro-ondes. Si l'ouverture du ventilateur fait déjà face à l'avant du four à micro-ondes, passez à l'étape C5. Sinon, passez à l'étape C4 pour ajuster l'orientation du ventilateur.

C4. ADAPTATION DU VENTILATEUR DU FOUR À MICRO-ONDES POUR LE RECYCLAGE DE L'AIR

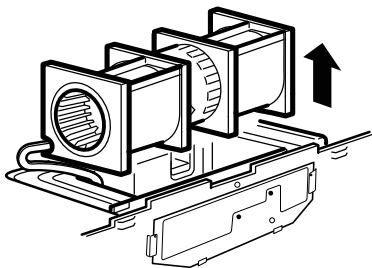
- 1 Enlevez et conservez les vis qui retiennent le moteur du ventilateur au four à micro-ondes.



- 2 Ouvrez la porte du ventilateur en la soulevant à l'arrière du four à micro-ondes.

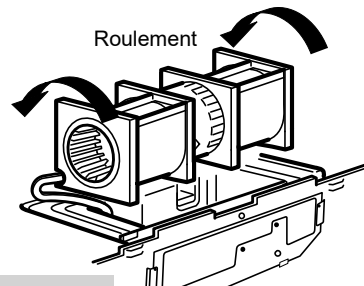
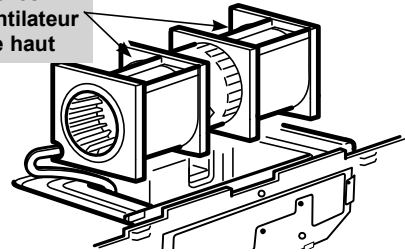


- 3 Enlevez délicatement l'ensemble du ventilateur. Les fils seront assez longs pour vous permettre d'ajuster la position du ventilateur.

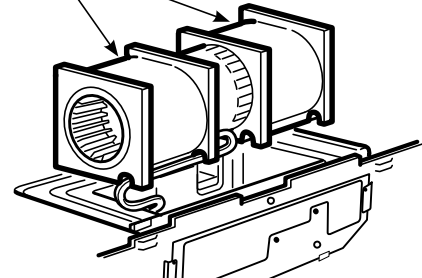


- 4 Tournez le moteur de 90° afin que les ouvertures des pales du ventilateur soient orientées vers l'avant du four à micro-ondes.

AVANT : Ouvertures des pales du ventilateur orientées vers le haut



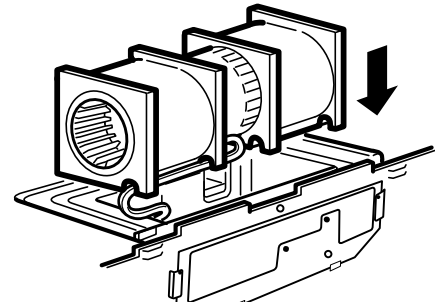
APRÈS : Ouvertures des pales du ventilateur orientées vers l'avant



REMARQUE : Assurez-vous que les fils demeurent en place dans les encoches du châssis du moteur.

- 5 Remplacez l'ensemble du ventilateur dans l'ouverture.

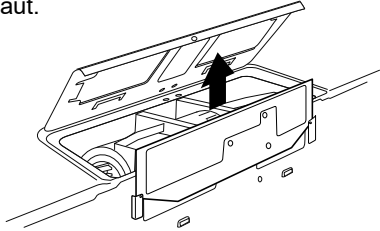
ATTENTION Ne tirez pas sur les fils de l'ensemble du ventilateur et ne les étirez pas. Assurez-vous que les fils ne sont pas coincés.



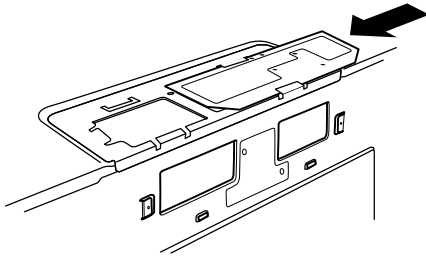
Instructions d'installation

C4. ADAPTATION DU VENTILATEUR DU FOUR À MICRO-ONDES POUR LE RECYCLAGE DE L'AIR (suite)

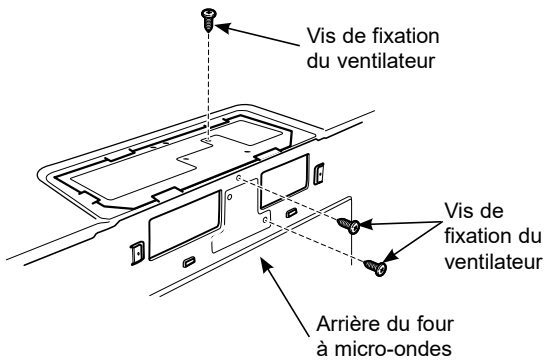
- 6 Retirez le couvercle métallique de ventilateur sur l'arrière du four à micro-ondes en le faisant glisser vers le haut.



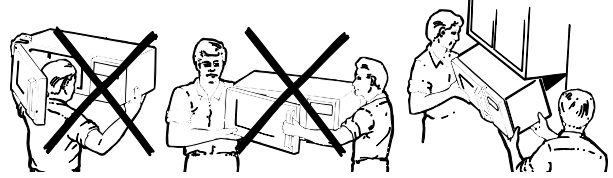
- 7 Fermez la porte du ventilateur. Faites glisser le protecteur de ventilateur sur le dessus de l'ouverture de la porte du ventilateur.



- 8 Fixez le ventilateur au four à micro-ondes en utilisant les vis de fixation de l'étape 1.



C5. INSTALLATION DU FOUR À MICRO-ONDES



ATTENTION POUR VOTRE SÉCURITÉ ET POUR FACILITER L'INSTALLATION, NOUS RECOMMANDONS QUE L'INSTALLATION DE CE FOUR À MICRO-ONDES SOIT EFFECTUÉE PAR DEUX PERSONNES.

IMPORTANT : Ne saisissez pas ou n'utilisez pas la poignée du four durant l'installation.

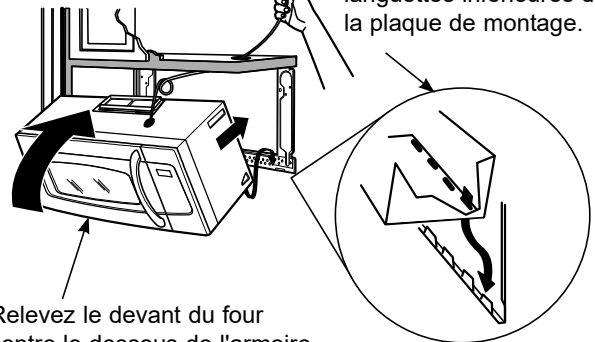
REMARQUE : Si vos armoires sont en métal, installez un passe-fil en nylon autour de l'orifice du cordon d'alimentation pour empêcher que le cordon soit coupé.

REMARQUE : Si le four est installé sous une armoire munie d'un rebord avant, nous vous recommandons d'utiliser des entretoises.

IMPORTANT : Si vous n'utilisez pas d'entretoises, des dommages peuvent être causés au boîtier au moment de resserrer les vis.

REMARQUE : Lors de l'installation du four à micro-ondes, faites passer le cordon d'alimentation à travers le trou situé dans le fond de l'armoire supérieure. Gardez-le bien serré durant les étapes 1 à 3. Ne coincez pas le cordon ou ne soulevez pas le

- 1 Soulevez le micro-ondes, penchez-le vers l'avant, et accrochez les fentes situées sur le bord inférieur à l'arrière du four sur les quatre languettes inférieures de la plaque de montage.

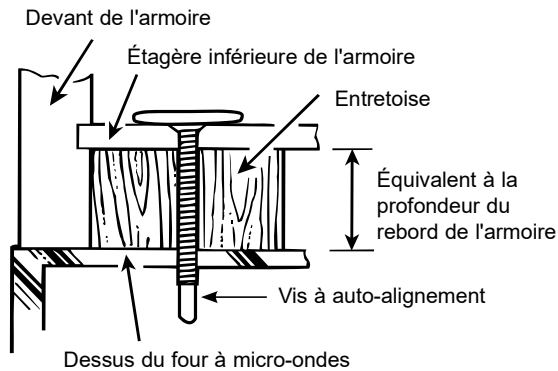


- 2 Relevez le devant du four contre le dessous de l'armoire.

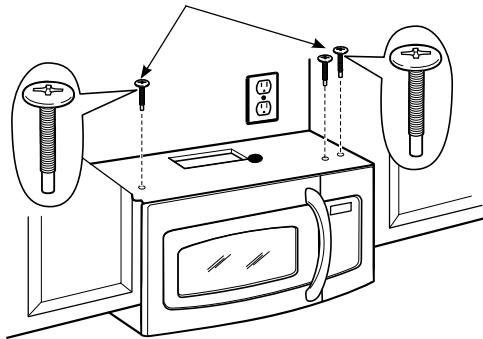
Instructions d'installation

C5. INSTALLATION DU FOUR À MICRO-ONDES (suite)

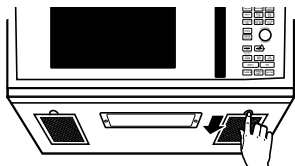
- 3** Insérez une vis à auto-alignement dans le trou situé au centre de l'armoire supérieure. Fixez temporairement le four en faisant faire au moins **deux tours complets** à la vis après que les filets ont été engagés. (Elle sera complètement resserrée plus tard.) **Assurez-vous que le cordon d'alimentation est bien serré. Faites attention de ne pas le coincer, particulièrement au moment d'installer le four sous l'armoire.**



- 4** Fixez le four à micro-ondes à l'armoire supérieure.
- 5** Insérez 3 vis à auto-alignement à travers les trous de l'armoire supérieure. Vissez chacune des vis de deux tours complets.



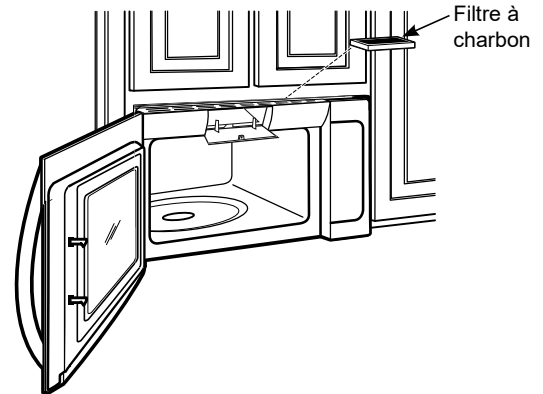
- 6** Serrez les trois vis extérieures sur le dessus du four à micro-ondes. (Tout en serrant les vis, soulevez l'avant du four à micro-ondes et poussez-le contre le mur et l'armoire supérieure.)
- 7** Installez le filtre à graisses. Consultez le Manuel de l'utilisateur emballé avec le four à micro-ondes.



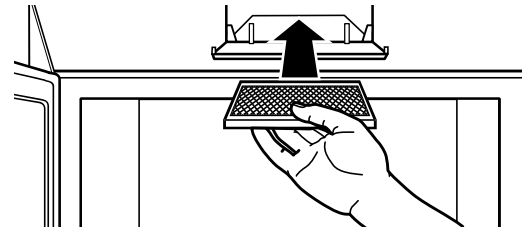
C6. FILTRE À CHARBON

Un filtre à charbon est installé dans toutes les unités. Suivez les étapes ci-dessous pour vérifier le filtre.

- 1** Ouvrez le volet du filtre en enfonçant les deux boutons se trouvant sur le dessus du four à micro-ondes, juste au-dessus du volet du filtre.
- 2** Poussez le filtre vers le bas jusqu'à ce qu'il se dégage des languettes de blocage. Faites glisser le filtre vers le bas et retirez-le.



- 3** Installez le filtre à charbon. Lorsqu'il est bien installé, le treillis métallique du filtre est visible de l'avant.



Insérez le treillis métallique vers le haut

- 4** Fermez le volet.

Instructions d'installation

AVANT D'UTILISER VOTRE FOUR À MICRO-ONDES

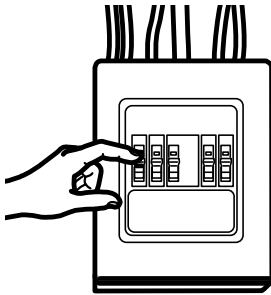
- 1.** Assurez-vous que le four à micro-ondes a été installé conformément aux directives.



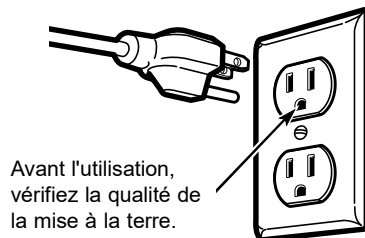
- 2.** Enlevez tout le matériel d'emballage du four à micro-ondes.

- 3.** Installez le plateau tournant et l'élément rotatif dans le micro-ondes.

- 4.** Réinstallez le fusible ou réenclenchez le disjoncteur du panneau de distribution principal.



- 5.** Branchez le cordon d'alimentation sur une prise de courant réservée de 15 à 20 A.



Avant l'utilisation, vérifiez la qualité de la mise à la terre.

- 6.** Lisez le Manuel de l'utilisateur.



- 7.** CONSERVEZ LES INSTRUCTIONS D'INSTALLATION POUR VOTRE INSPECTEUR LOCAL.

