

Instructions d'installation

Fours encastrés doubles à porte française de 30 po

Des questions? Appelez Électroménagers GE au 1-800-GE-CARES (1-800-432-2737) ou visitez le www.GEAppliances.com. Au Canada, appelez le 1-800-561-3344 ou visitez le www.electromenagersge.ca.

AVANT DE COMMENCER

- Lisez attentivement toutes ces instructions.
- IMPORTANT** – Conservez ces instructions pour vous y reporter ultérieurement.
- IMPORTANT** – Respectez tous les codes et règlements en vigueur.
- Remarque destinée au consommateur** – Conservez ces instructions pour vous y reporter ultérieurement.
- Niveau de compétence** – L'installation de cet appareil doit être effectuée par un installateur ou un électricien qualifié.
- Remarque destinée à l'installateur** – Veuillez à laisser ces instructions au consommateur. Cet appareil est destiné à un usage domestique à l'intérieur uniquement.

AVERTISSEMENT DESTINÉ À L'INSTALLATEUR : Tous les fours encastrés électriques doivent être raccordés par câble (en ligne directe) à une boîte de jonction approuvée. L'utilisation d'une fiche et d'une prise est INTERDITE pour ce type d'appareil.

POUR VOTRE SÉCURITÉ :

AVERTISSEMENT Avant de commencer l'installation, coupez le courant au tableau de distribution et bloquez le disjoncteur pour éviter que le courant ne soit accidentellement rétabli. S'il n'est pas possible de bloquer le disjoncteur, posez un avertissement bien visible, comme une étiquette, sur le tableau de distribution.

Assurez-vous que le four est installé dans une armoire qui est solidement fixée à la structure de l'habitation. Une lourde charge posée sur la porte du four pourrait faire basculer le four et causer des blessures. Ne permettez jamais à personne de grimper, de s'asseoir, de se tenir debout sur la porte du four, ni même de s'y accrocher.

Assurez-vous que les revêtements muraux, les comptoirs et les armoirs autour du four peuvent supporter les températures générées par celui-ci (jusqu'à 200 °F/93,3 °C).

MATÉRIEL DONT VOUS POURRIEZ AVOIR BESOIN

- Boîte de jonction
- Capuchons de connexion
- Collier de serrage pour câble de 1/2 po

Outils DONT VOUS POURRIEZ AVOIR BESOIN

- Perçuse manuelle ou électrique et foret de 1/8 po
- Clé hexagonale de 3/16 po
- Clé hexagonale de 1/8 po
- Tournevis Phillips
- Pince à dénuder

1 RETIRER LES MATÉRIAUX D'EMBALLAGE

Si vous n'élevez pas les matériaux d'emballage, vous pourriez endommager l'appareil. Retirez du four toutes les pièces d'emballage du four, des grilles et des éléments chauffants. Retirez le film protecteur et les étiquettes de la porte extérieure et du tableau de commande. Retirez également le film protecteur en plastique sur les garnitures et le panneau, le ruban adhésif autour du four et toutes les vis d'expédition qui fixent le four à la plaque de base. Ouvrez la porte du four et retirez le sac de la documentation et les grilles de four. Retirez la garniture inférieure du dessus du four. Elle sera posée à la fin de l'installation. La garniture est emballée séparément et fixée au-dessus de l'appareil avec du ruban adhésif. Retirez les rails du socle de la boîte séparée et mettez-les de côté.

INFORMATION DE CONCEPTION

Un four double à portes françaises peut être installé seul dans une armoire ou au-dessus d'un tiroir-réchaud. Voir l'étiquette sur le dessus du four pour connaître les modèles approuvés.

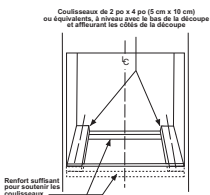
IMPORTANT : Reportez-vous toujours aux instructions d'installation fournies avec chaque produit pour en connaître les exigences spécifiques.

2 PRÉPARER L'OUVERTURE

REMARQUE : Si l'armoire ne possède pas un fond assez solide, deux entretoises ou coulisseaux doivent être installés pour supporter le poids du four. Pour les fours doubles, les coulisseaux et entretoises doivent pouvoir supporter 400 lb (181 kg).

REMARQUE : Si des marques, des taches ou la découpe sont visibles au-dessus du four installé, il peut s'avérer nécessaire d'ajouter des cales en bois sous les coulisseaux jusqu'à ce que les marques ou l'ouverture soient recouvertes.

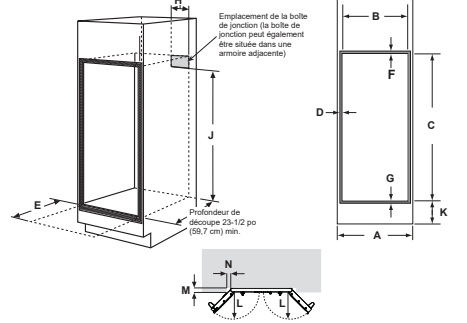
REMARQUE : Si l'armoire ne possède pas de façade avant et que ses côtés mesurent moins de 3/4 po (1,9 cm) d'épaisseur, ajoutez des cales d'épaisseur identiques des deux côtés pour obtenir la largeur d'ouverture nécessaire.



1 po = 2,5 cm; 1 pi = 0,3 m

2 A DÉCOUPE POUR FOURS DOUBLES (2 FOURS THERMIQUES)

REMARQUE : Si l'armoire ne possède pas de façade avant et que ses côtés mesurent moins de 3/4 po (1,9 cm) d'épaisseur, ajoutez des cales d'épaisseur identiques des deux côtés pour obtenir la largeur d'ouverture nécessaire.



Dim.	Description	Four double de 30 po avec socle	Four double de 30 po sans socle
A	Largeur de l'armoire	30 po (76,2 cm)	30 po (76,2 cm)
B	Largeur de la découpe	28 1/2 po (72,4 cm) min. 28 po (71,7 cm) max.	28 1/2 po (72,4 cm) min. 28 po (71,7 cm) max.
C	Hauteur de la découpe	51 1/4 po (131,8 cm) min. 51 po (129,9 cm) max.	50 1/2 po (127,6 cm)
D	Dégagement de la découpe – bords latéraux*	1/4 po (1,75 cm)	1/4 po (1,75 cm)
E	Dégagement de la porte inférieure aux coins adjacents, aux étagères, aux murs, etc., lorsque la porte est ouverte	23 po (58,3 cm) min.	23 po (58,3 cm) min.
F	Dégagement de la découpe – haut*	1 po (2,5 cm) min. 1/4 po (3,2 cm)	1 po (2,5 cm) min. 1/4 po (3,2 cm)
G	Dégagement de la découpe – bas*	1/4 po (3,2 cm)	1/4 po (3,2 cm)
H	Emplacement de la boîte de jonction	9 1/2 po (24,1 cm) max., côté droit seulement	9 1/2 po (24,1 cm) max., côté droit seulement
J	Hauteur jusqu'au bas de la boîte de jonction	47 po (119,4 cm)	47 po (119,4 cm)
K	Emplacement de découpe recommandé à partir du plancher	12 po (30,5 cm)	12 po (30,5 cm)
L	Profondeur d'ouverture de la porte (française supérieure) + dégagements supplémentaires pour l'installation et l'utilisation du four	16 1/4 po (41,3 cm) min.	16 1/4 po (41,3 cm) min.
M	Dépassement du comptoir ou de la porte d'armoire (mesure le cas échéant)	Mesurez + M »	Mesurez + M »
N	Espace entre le bord du comptoir ou la porte de l'armoire et l'ouverture de l'armoire	Si M = 0, N = 0, sinon N = M + 1 po (2,54 cm) min.	Si M = 0, N = 0, sinon N = M + 1 po (2,54 cm) min.

* Ces mesures représentent le dégagement minimal requis pour l'installation du four encastré et ne reflètent pas les dimensions nettes du produit.

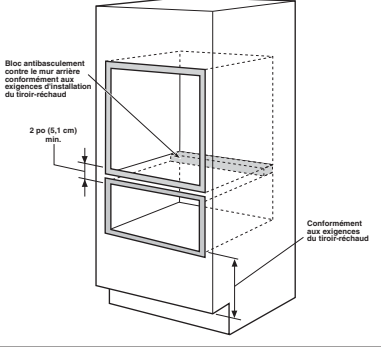
1 po = 2,5 cm; 1 pi = 0,3 m

2 B DÉCOUPE POUR UNE INSTALLATION AU-DESSUS D'UN TIROIR-RÉCHAUD

REMARQUE : Installez le four seulement avec les modèles figurant sur l'étiquette située sur le dessus du four.

REMARQUE : Un dégagement supplémentaire peut être requis entre les découpes. Assurez-vous que les supports de four au-dessus du tiroir-réchaud n'obstruent pas les dégagements de profondeur et de hauteur requis à l'intérieur.

Lors de l'installation d'un tiroir-réchaud sous un four double, une prise de courant séparée de 120 V, 60 Hz, adéquatement mise à la terre doit être installée. Reportez-vous aux instructions d'installation fournies avec le tiroir-réchaud pour les exigences d'installation spécifiques.



1 po = 2,5 cm; 1 pi = 0,3 m

3 A DÉTERMINER QUAND UTILISER LE SOCLE

UTILISATION DU SOCLE REQUISE

Lors du remplacement d'un ancien four double encastré de 30 po d'Électroménagers GE par un nouveau modèle de la même marque, hauteur de la découpe = 51-13/16 po à 51-15/16 po. Il s'agit de notre hauteur de découpe standard.

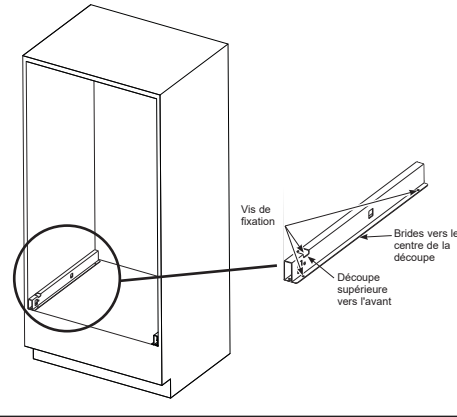
UTILISATION DU SOCLE NON REQUISE

Lors du remplacement d'un ancien four double encastré de 30 po d'un autre fabricant (p. ex. Whirlpool) par un four double encastré de 30 po d'Électroménagers GE, hauteur de la découpe = 50-1/4 po. Vous devez vérifier que la découpe existante est de 50-1/4 po.

Il est recommandé d'utiliser le socle si le nouveau four encastré double de 30 po d'Électroménagers GE est installé dans une nouvelle construction (c.-à-d. pas un remplacement).

3 B INSTALLATION DU RAIL DU SOCLE

- Positionnez les rails du socle avec la découpe supérieure vers l'avant de l'ouverture, et les brides inférieures pointant vers le centre. Positionnez chaque rail sur le plancher ou le coulisseau de l'armoire, légèrement vers l'intérieur à partir du côté de l'armoire. Assurez-vous que l'avant d'aucun des rails ne dépasse l'avant de l'ouverture de l'armoire.
- Percez des avant-trous et fixez les rails au coulisseau ou au bas de l'armoire avec la quincaillerie fournie.

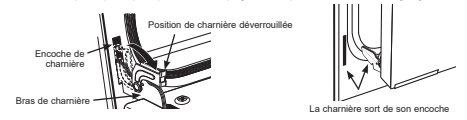


1 po = 2,5 cm; 1 pi = 0,3 m

4 RETRAIT DE LA PORTE INFÉRIEURE (RECOMMANDÉ)

REMARQUE : Le retrait de la porte n'est pas une exigence, mais cela facilite l'installation du four. Pour retirer la porte inférieure du four :

- Ouvrez la porte du four aussi grand que possible.
- Retirez le support de charnière (le cas échéant) du cadre avant et mettez-le de côté. Le support de charnière (le cas échéant) doit être replacé pour assurer le bon fonctionnement de la porte lorsque cette dernière est réinstallée.
- Poussez les deux verrous de charnière vers le cadre de la porte en position déverrouillée. Cela pourrait demander l'utilisation d'un tournevis à lame plate. **NE SOULEVEZ PAS LA PORTE PAR SA POIGNÉE!**
- Placez les mains des deux côtés de la porte et fermez-la en position de retrait (environ 1 à 2 po [2,5 à 5,1 cm] de la position fermée).
- Soulevez et retirez la porte jusqu'à ce que les bras de charnière soient dégagés de leur encoche. **REMARQUE :** La porte du four est très lourde. Assurez-vous de bien tenir la porte avant de la soulever pour la faire sortir des charnières. Faites attention une fois que la porte a été enlevée. Ne posez pas la porte par terre sur sa poignée. Cela pourrait la bosseler ou l'égratigner.



5 EXIGENCES ÉLECTRIQUES

- AVERTISSEMENT** Cet appareil doit être correctement mis à la terre.
- AVERTISSEMENT** Le four prévient les risques d'incendie ou de décharge électrique, n'utilisez pas de rallonge électrique avec cet appareil.
- AVERTISSEMENT** Pour prévenir le risque de choc électrique, enlevez le fusible ou déclenchez le disjoncteur au panneau de distribution électrique avant d'entreprendre l'installation.
- AVERTISSEMENT** Un raccordement incorrect du câblage en aluminium du domicile à des fils en cuivre présente un risque de nature électrique et peut entraîner un incendie. Utilisez que des connecteurs conçus pour le raccordement du cuivre à l'aluminium et suivez attentivement les instructions de leur fabricant.

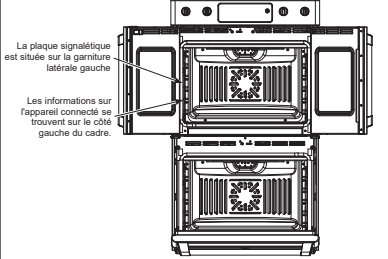
Nous vous recommandons d'avoir recours aux services d'un électricien qualifié pour effectuer le câblage électrique et le raccordement de votre électroménager. Après l'installation, demandez à l'électricien de vous montrer comment couper l'alimentation de l'appareil. Vous devez utiliser un système électrique monophasé de 120/208 V CA ou de 120/240 V CA et 60 Hz. Lorsque le câblage de la maison est en aluminium, utilisez des connecteurs correctement installés et homologués pour une utilisation avec un câblage en aluminium.

Depuis le 1^{er} janvier 1996, le Code national de l'électricité exige que chaque nouvelle construction (non existante) ait recours à un raccordement à quatre conducteurs pour un four électrique. Lorsque vous installez un four électrique dans une nouvelle construction, une maison mobile, un véhicule de plaisance ou dans un endroit où les codes locaux interdisent la mise à la terre par le biais d'un conducteur neutre, reportez-vous à la section sur le raccordement à un circuit de dérivation à quatre conducteurs.

Renseignez-vous auprès des services publics locaux pour savoir quels sont les codes électriques applicables dans votre région. Ne pas raccorder votre four conformément aux codes en vigueur pourrait se révéler dangereux. En l'absence de codes locaux, votre four devrait être raccordé et protégé par un fusible, conformément à la dernière édition du Code national de l'électricité (NFPA 70) disponible auprès de la National Fire Protection Association.

5 EXIGENCES ÉLECTRIQUES (suite)

Cet appareil est conçu pour être alimenté à une tension et une fréquence appropriées, et doit être branché à un circuit de dérivation individuel correctement mis à la terre et protégé par un disjoncteur ou un fusible temporisé. Reportez-vous à la plaque signalétique sur le cadre du four pour déterminer les valeurs nominales du produit.



Utilisez le tableau ci-dessous pour déterminer la protection minimale recommandée pour le circuit indépendant.

Puissance nominale en kW à 240 V	Puissance nominale en kW à 208 V	Puissance du circuit recommandée (indépendant)
≤ 4,8 kW	≤ 4,1 kW	20 A
4,9 à 7,2 kW	4,2 à 6,2 kW	30 A
7,3 à 9,6 kW	6,3 à 8,3 kW	40 A
9,7 à 12 kW	8,4 à 10,4 kW	50 A

NE RACCOURCISSEZ PAS le câble souple. Le collier de serrage du câble doit être bien fixé à la boîte de jonction et le câble souple doit être fermement attaché au collier de serrage. Si le câble souple ne rentre pas dans le collier de serrage, n'installez pas le four tant que vous ne disposez pas d'un collier de serrage de dimension appropriée.

Les 3 fils fournis avec cet appareil sont homologués pour un raccordement à des systèmes électriques résidentiels de calibre supérieur. L'isolation de ces 3 fils est certifiée pour une utilisation à des températures très supérieures à la température nominale d'un système électrique résidentiel. La capacité de transport de courant actuelle du conducteur dépend du calibre du câble et de la température nominale de son isolation.

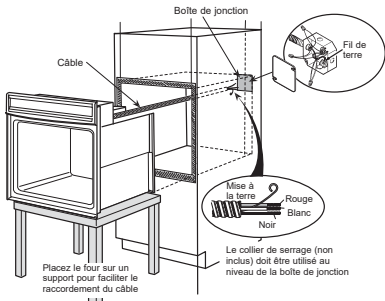
1 po = 2,5 cm; 1 pi = 0,3 m

6 RACCORDEMENTS ÉLECTRIQUES

⚠ AVERTISSEMENT

Coupez le courant au tableau de distribution et verrouillez le disjoncteur pour éviter que le courant ne soit remis accidentellement. S'il n'est pas possible de bloquer le disjoncteur, posez un avertissement bien visible, comme une étiquette, sur le tableau de distribution.

Placez le four sur une table ou sur une plateforme à la hauteur de l'ouverture d'installation. Pour un four double, la plateforme doit pouvoir supporter un poids de 400 lb (181 kg). Raccordez le câble souple à la boîte de jonction électrique comme illustré ci-dessous. Positionnez le câble de manière à ce qu'il se trouve derrière l'appareil en formant une boucle lorsque le four est installé. Vous devez acheter un collier de serrage approprié pour terminer le raccordement du câble à la boîte de jonction.



* Les fours sont équipés d'un câble de 40 po de long. Si un câble plus long est souhaité, il peut y en avoir un disponible pour votre modèle. Pour vérifier la disponibilité des pièces ou en commander, appelez Electroménagers GE au 1-800-GE-CARES.

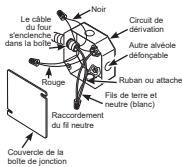
1 po = 2,5 cm; 1 pi = 0,3 m

7 RACCORDEMENT À UN CIRCUIT DE DÉRIVATION À TROIS CONDUCTEURS

REMARQUE : Si les fils de la résidence sont des conducteurs en aluminium, voir les **AVERTISSEMENTS** dans la section 5 sur les exigences électriques.

Lorsque vous faites un raccordement à un circuit de dérivation à trois conducteurs, si les codes locaux le permettent :

- À l'aide d'un capuchon de connexion, raccordez le conducteur de terre du four avec le fil neutre (blanc) au fil neutre (blanc ou gris) du circuit de dérivation.
- À l'aide de capuchons de connexion, raccordez les fils rouge et noir du four aux fils rouge et noir du circuit de dérivation, conformément aux codes locaux.
- Installez un collier de serrage approprié.
- Installez le couvercle de la boîte de jonction.

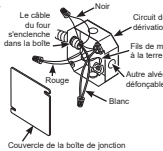


8 RACCORDEMENT À UN CIRCUIT DE DÉRIVATION À QUATRE CONDUCTEURS

REMARQUE : Si les fils de la résidence sont des conducteurs en aluminium, voir les **AVERTISSEMENTS** dans la section 5 sur les exigences électriques.

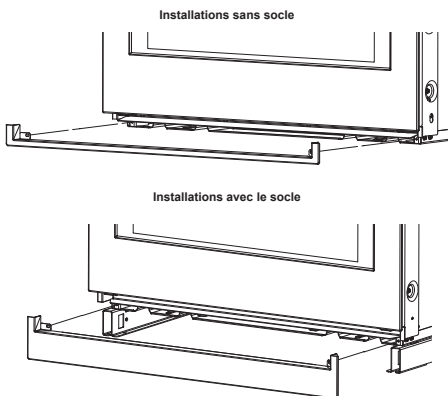
Lorsque vous faites un raccordement à un circuit de dérivation à quatre conducteurs, si les codes locaux le permettent :

- Détachez le fil neutre (blanc) des autres fils. Au besoin, coupez le fil neutre (blanc) et dénudez-le à nouveau pour exposer la bonne longueur de conducteur.
- Attachez le fil de terre de l'appareil (fil vert ou fil de cuivre nu) conformément aux codes locaux.
- À l'aide d'un capuchon de connexion, raccordez le fil neutre (blanc) du four au fil neutre (blanc ou gris) du circuit de dérivation, conformément aux codes locaux.
- À l'aide de capuchons de connexion, raccordez les fils rouge et noir du four aux fils rouge et noir du circuit de dérivation, conformément aux codes locaux.
- Installez un collier de serrage approprié.
- Installez le couvercle de la boîte de jonction.



11 INSTALLATION DE LA GARNITURE INFÉRIÈRE

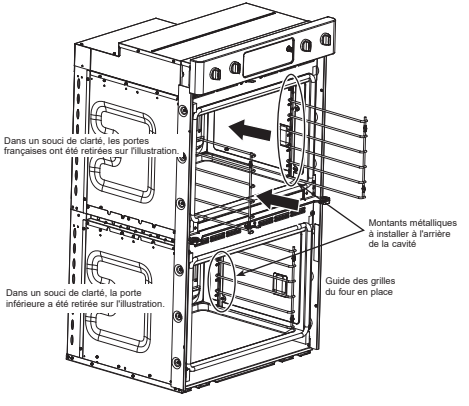
Une fois le four installé, fixez la garniture inférieure à travers ses trous de montage dans la bride verticale avant à l'aide des deux vis de garniture fournies. Le rebord inférieur de la garniture doit être placé sous la bride du conduit d'air inférieur.



IMPORTANT : Si le four est un jour retiré de l'armoire ou s'il doit être sorti pour être réparé, il faut d'abord retirer la garniture inférieure pour éviter de l'endommager.

12 INSTALLATION DU GUIDE DES GRILLES DU FOUR

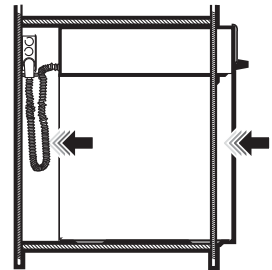
- Localisez le matériel de montage du guide des grilles du four inclus.
- Placez les guides des grilles du four sur les montants de la paroi de la cavité avec le support en L vers l'arrière de la cavité, comme illustré.
- Installez les guides à l'aide des 8 écrous de montage fournis.



1 po = 2,5 cm; 1 pi = 0,3 m
31-11065-2 08-18 GE (feuille 2)

9 GLISSER LE FOUR DANS L'OUVERTURE

- Soulevez le four pour le mettre dans l'ouverture de l'armoire, en vous servant de l'ouverture du four pour le tenir. Poussez doucement en appuyant sur le cadre avant du four. Ne poussez pas en appuyant sur les rebords extérieurs.



1 po = 2,5 cm; 1 pi = 0,3 m

10 FIXER LE FOUR

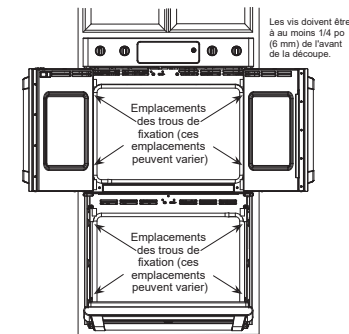
⚠ AVERTISSEMENT

Des vis de montage doivent être utilisées. Si cette consigne n'est pas respectée, le four peut tomber de l'armoire et provoquer de graves blessures.

REMARQUE : Lors des étapes de l'installation du four, assurez-vous qu'aucun dommage n'est fait au joint du four qui tapisse le bord de la cavité du four.

REMARQUE : Avant de percer les avant-trous, veillez à ce que le four soit poussé aussi loin que possible dans l'ouverture et centré.

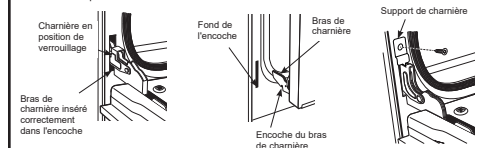
- Percez à travers les trous de fixation (supérieurs et inférieurs) de la garniture latérale des trous pour les vis de montage n° 8 fournies.
- Fixez le four à l'armoire à l'aide des vis fournies.



14 REMISE EN PLACE DE LA PORTE INFÉRIÈRE DU FOUR

REMARQUE : La porte du four est très lourde. Vous aurez peut-être besoin d'aide afin de la soulever assez haut pour la faire glisser dans les encoches de charnière. Ne soulevez pas la porte par sa poignée.

- Soulevez la porte du four en la saisissant des deux côtés.
- Avec la porte au même angle que la position de retrait (environ 1 à 2 po [2,5 à 5,1 cm] de la position fermée), placez le bras de charnière dans le fond de l'encoche de la charnière. Les bras de charnière doivent être bien en place, dans le fond des encoches.
- Ouvrez complètement la porte. Si la porte ne s'ouvre pas complètement, les bras des charnières ne reposent pas correctement au fond des encoches.
- Poussez les verrous de charnière contre le cadre avant de la cavité du four, en position verrouillée.
- Replacez le support de charnière, le cas échéant, pour assurer le bon fonctionnement de la porte.
- Fermez la porte du four.



15 LISTE DE VÉRIFICATION D'INSTALLATION

- Vérifiez que le disjoncteur est bien fermé (RENCLENCHÉ) ou que les fusibles ont été remis en place.
- Assurez-vous que l'alimentation électrique fonctionne dans le bâtiment.
- Vérifiez que tout le matériel d'emballage et le ruban ont été enlevés. Si vous n'enlevez pas tout ce matériel, vous pourriez endommager l'appareil une fois qu'il aura été mis en fonction et que les surfaces auront chauffé.
- Retirez tous les articles de l'intérieur du four.
- Assurez-vous que les vis de montage sont installées et alignées avec la garniture latérale (voir la section 10).
- Vérifiez que la garniture inférieure est installée correctement (voir la section 11).
- Assurez-vous que l'ouverture du conduit d'air au bas du four est libre de toute obstruction.
- Vérifiez que les guides des grilles du four sont correctement installés et que les grilles glissent correctement.

LISTE DE VÉRIFICATION DU FONCTIONNEMENT

- Mettez le four sous tension (reportez-vous à votre Manuel de l'utilisateur). Vérifiez que les éléments de cuisson et de grill, ainsi que toutes les fonctions de cuisson, fonctionnent correctement.
- Consultez votre Manuel de l'utilisateur pour la liste de dépannage.
- Vérifiez que toutes les commandes du four sont en position OFF (arrêt) avant de vous en éloigner.

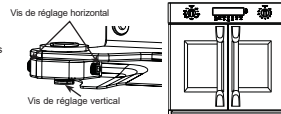
1 po = 2,5 cm; 1 pi = 0,3 m

13 MÉCANISME DE RÉGLAGE DES PORTES DE LA PORTE GAUCHE

Le mécanisme de réglage des portes est situé sur les portes droite et gauche au niveau des charnières inférieures. Seul le mécanisme de réglage du côté gauche est illustré dans ce manuel.

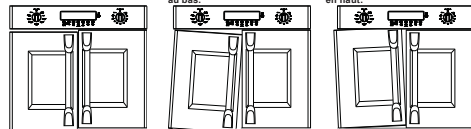
REMARQUE : Ajustez les portes vers l'intérieur jusqu'à ce que l'écart central soit égal. Un réglage excessif peut endommager les joints centraux et rendre les portes plus difficiles à ouvrir.

- À l'aide d'une clé hexagonale de 3/16 po, serrez la vis de réglage vertical pour ajuster la porte vers le haut et desserrez pour ajuster la porte vers le bas.
- Les vis de réglage horizontal font pivoter la porte autour d'un axe. À l'aide d'une clé hexagonale de 1/8 po, desserrez les deux vis, puis serrez la vis appropriée pour faire pivoter la porte. Une fois la porte en place, vérifiez que les deux vis sont serrées.



EXEMPLES DE RÉGLAGE EXCESSIF DE LA PORTE GAUCHE

Exemple 1 : Porte gauche trop basse, écart central égal.
Exemple 2 : Porte gauche trop basse, écart central plus grand au bas.
Exemple 3 : Porte gauche trop haute, écart central plus grand en haut.



- Étapes d'ajustement :
- Serrez la vis de réglage vertical gauche.
 - Si la porte gauche est toujours trop basse, desserrez la vis de réglage vertical droite.
- Étapes d'ajustement :
- Desserrez la vis de réglage horizontal intérieure.
 - Serrez la vis de réglage horizontal extérieure jusqu'à ce que l'écart central soit égal.
 - Si la porte gauche est toujours trop basse, serrez la vis de réglage vertical gauche.
 - Serrez la vis de réglage horizontal intérieure.
- Étapes d'ajustement :
- Desserrez la vis de réglage horizontal extérieure.
 - Serrez la vis de réglage horizontal extérieure jusqu'à ce que l'écart central soit égal.
 - Si la porte gauche est toujours trop basse, serrez la vis de réglage vertical gauche.
 - Serrez la vis de réglage horizontal intérieure.

1 po = 2,5 cm; 1 pi = 0,3 m